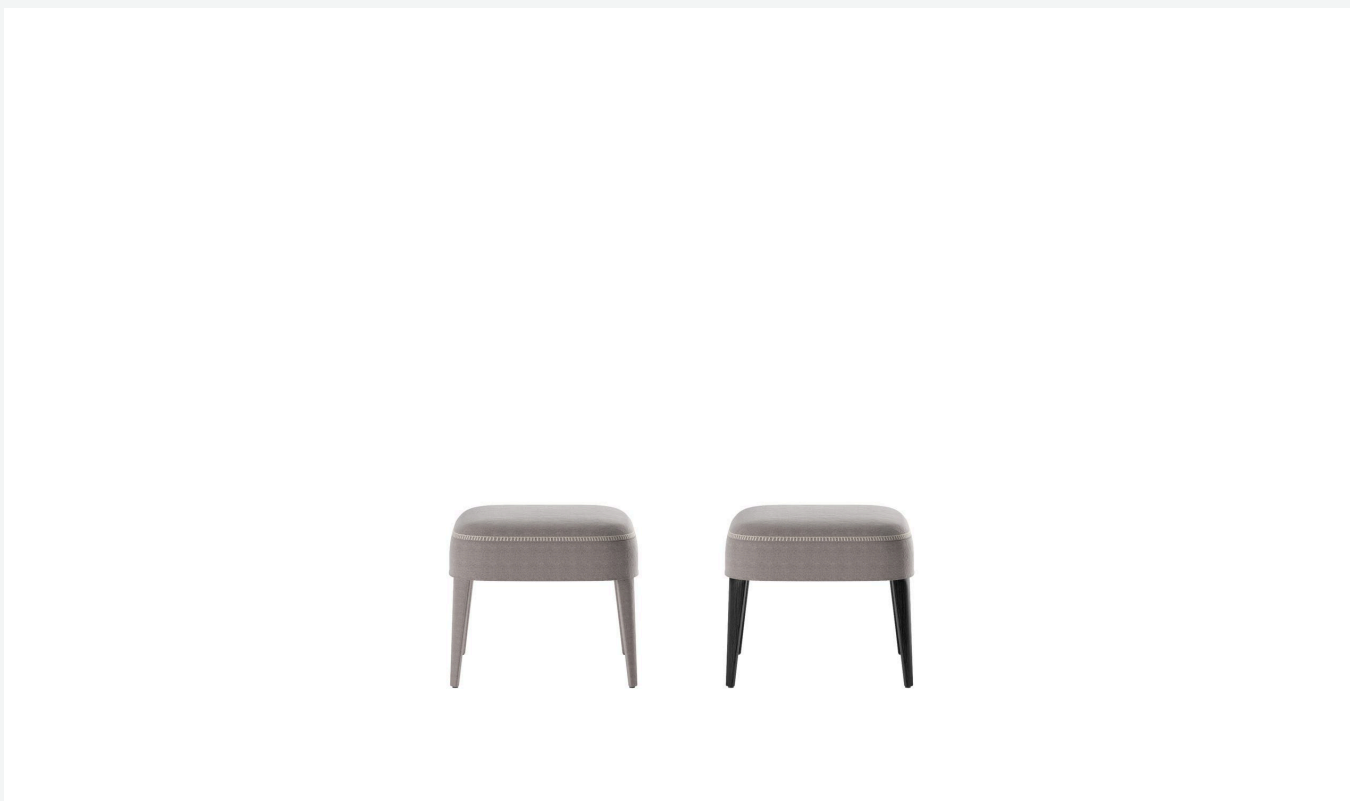


Febo

POUF

2008

Antonio Citterio



Descrizione

Febo è una famiglia di sedute che porta con sé la memoria di una tipologia tradizionale segnata da un ampio schienale avvolgente privo di braccioli. I divani sono proposti a due e tre posti in due versioni: una più contenuta, con cuscino sedile basso o alto, ed una più ampia. I rivestimenti sono in tessuto o pelle con cuciture a vista a punto cavallo. Legno massello per il basamento e le gambe, proposti anche in versione monomaterica rivestiti in tessuto o pelle come la cuscineria.

Informazioni tecniche

Telaio interno

tubolari e profilati d'acciaio

Imbottitura telaio interno

schiuma di poliuretano flessibile a freddo Bayfit®, fodera in fibra di poliestere

Gambe

materiale termoplastico o rivestite in tessuto o pelle

Basamento

legno massello

Puntali

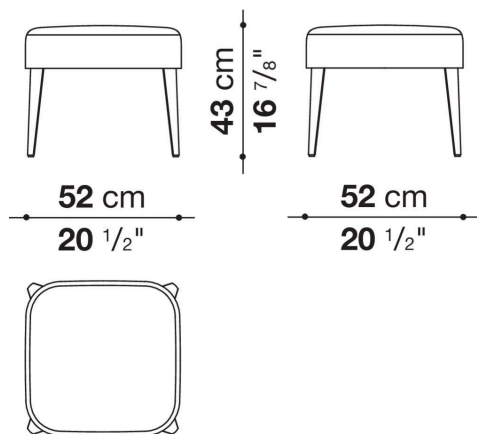
materiale termoplastico

Rivestimento

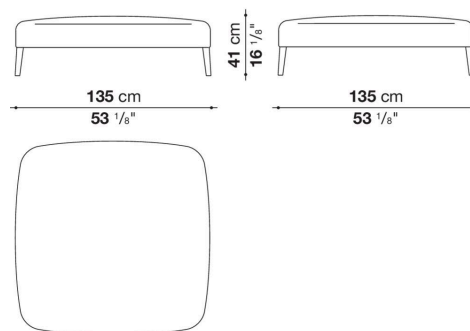
tessuto (cuciture punto cavallo) o pelle (cuciture punto cavallo o cuciture a rilievo)

Disegni tecnici

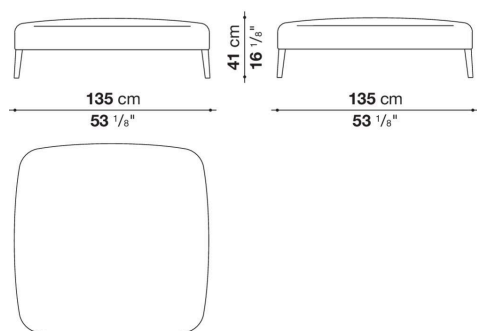
2835T



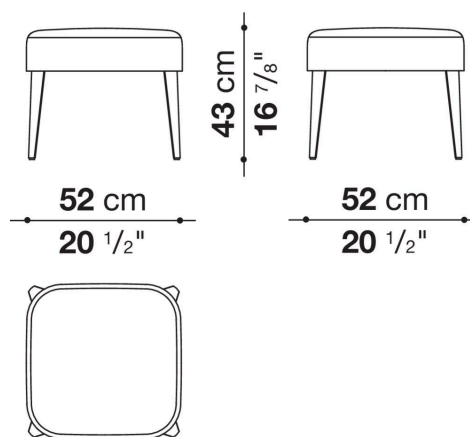
2805PT



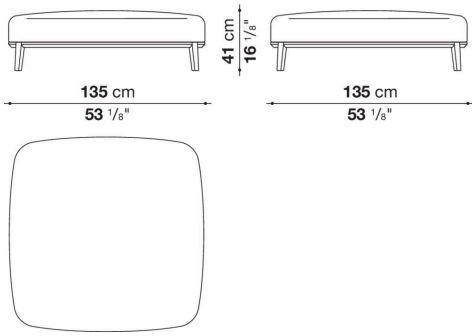
2805PCT



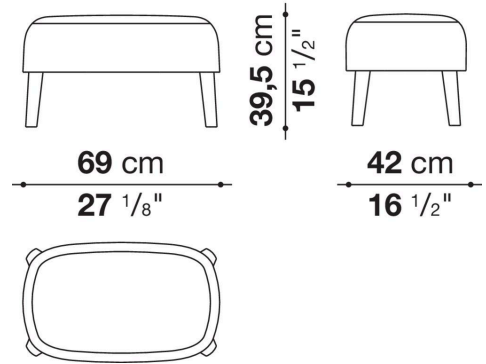
2835LT



2805PLT



2831T



2831CT

