

## Pathos console

COMPLEMENTI

2011

Antonio Citterio



## Descrizione

---

Sofisticata nelle sue linee asciutte, la console Pathos riprende la struttura in acciaio con incrocio a X, elemento peculiare della collezione di tavoli e complementi omonima. Il piano è proposto nelle versioni in marmo oppure in fibra di legno MDF verniciato lucido in diverse tonalità.

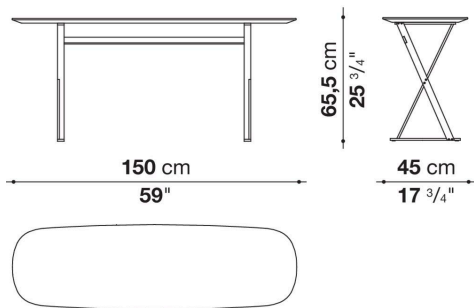
## Informazioni tecniche

---

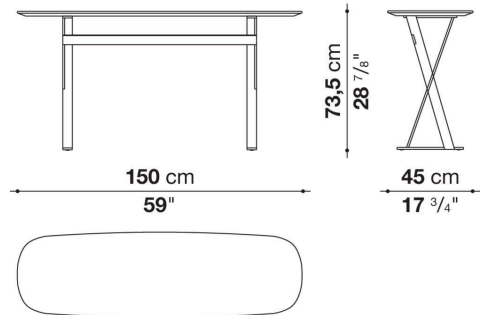
Piano  
pannello in fibra di legno MDF o marmo (finitura poliesteri lucida o finitura poliesteri opaca)  
Struttura di sostegno  
trafilati d'acciaio  
Vassoio (SMCV)  
lamiera d'acciaio  
Puntali  
materiale plastico

# Disegni tecnici

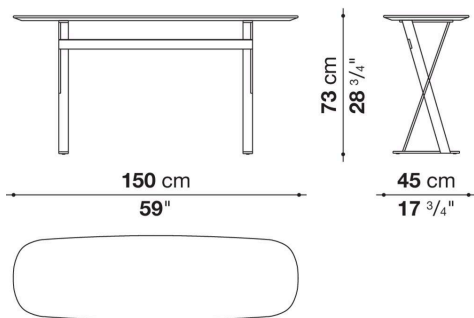
**SMC15**



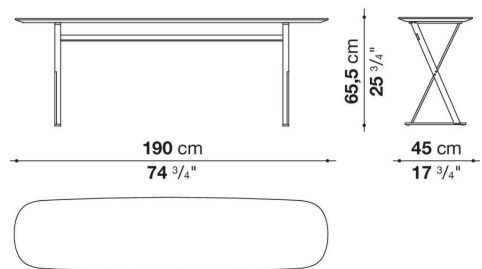
**SMCE15**



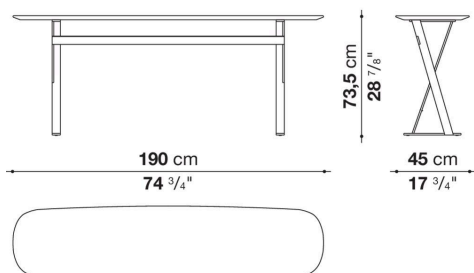
**SMCE15P**



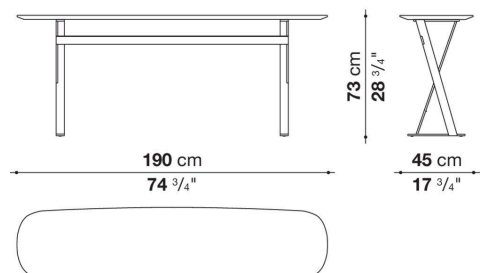
**SMC19**



**SMCE19**



**SMCE19P**



# SMCV

