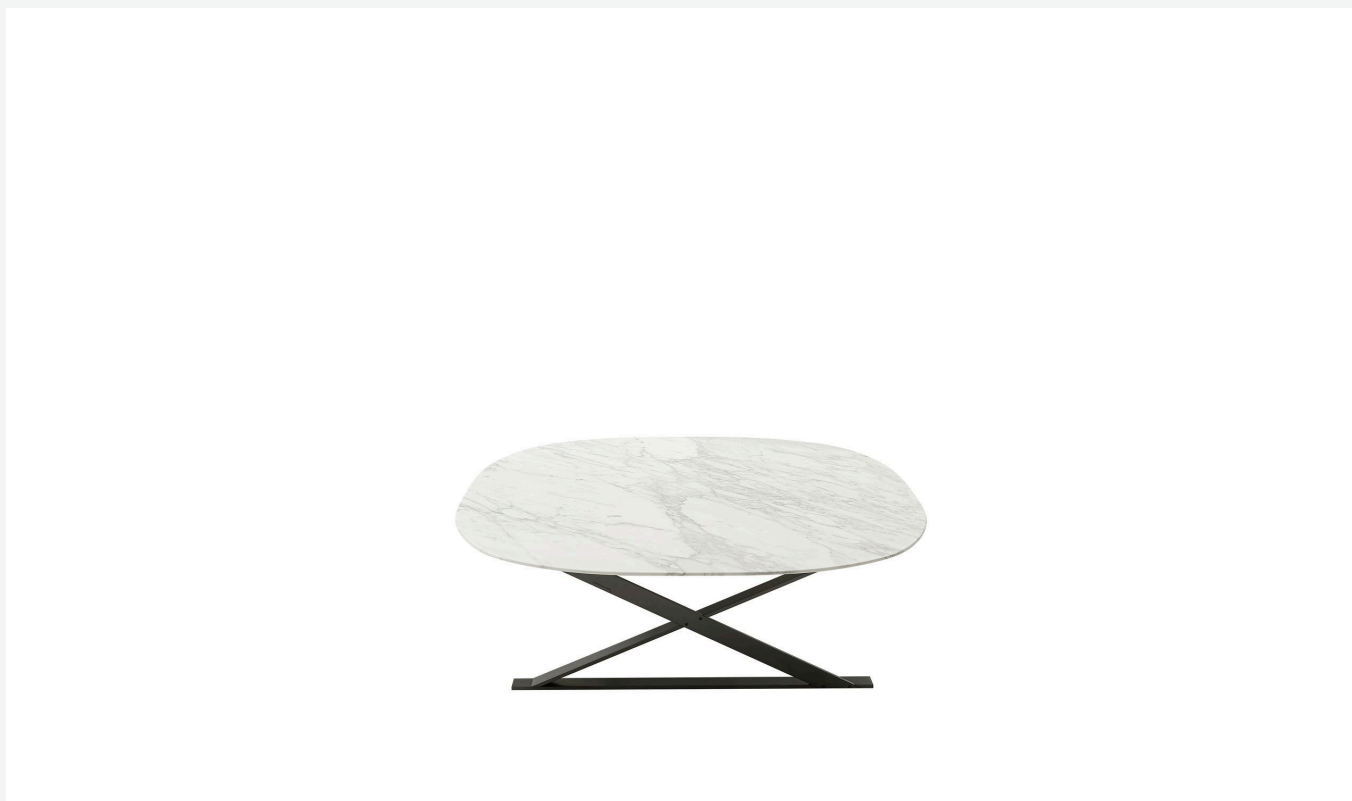


Pathos

TAVOLINI

2009

Antonio Citterio



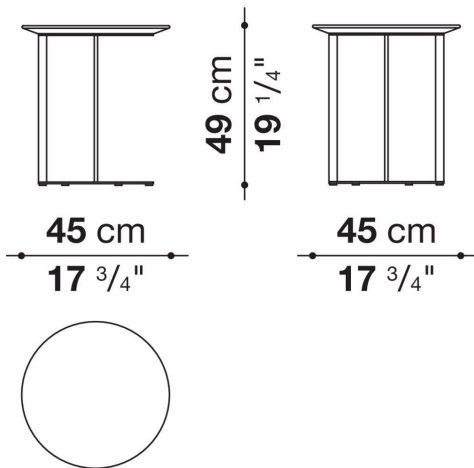
Descrizione

Pathos è una collezione completa di tavolini di grande eleganza. Sono proposti in due versioni. La prima, più bassa e con una caratteristica struttura a X, ha piani quadrati e rettangolari con angoli arrotondati e bordi smussati. La seconda, in differenti altezze, ha piani tondi e ovali che riprendono il dettaglio raffinato dei bordi. Per entrambe le versioni è prevista un'ampia gamma di finiture.

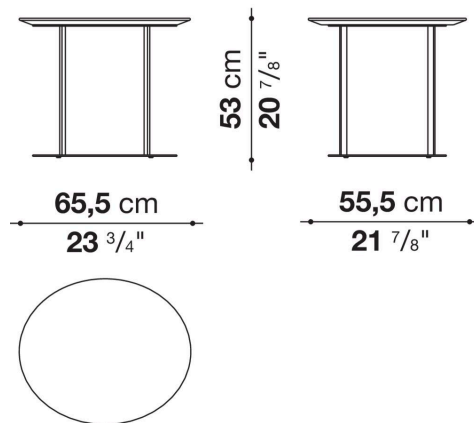
Informazioni tecniche

Piano
pannello in fibra di legno MDF o marmo (finitura poliesteri lucida o finitura poliesteri opaca)
Struttura di sostegno
trafilati d'acciaio
Puntali
materiale plastico

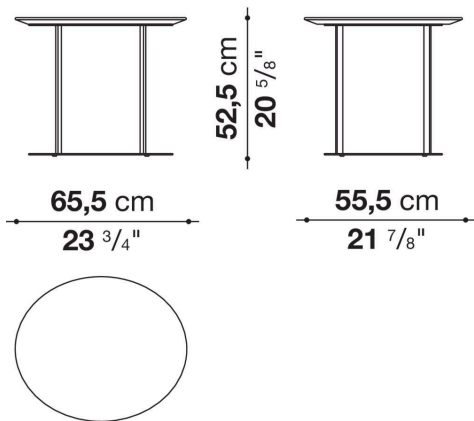
SMT4L



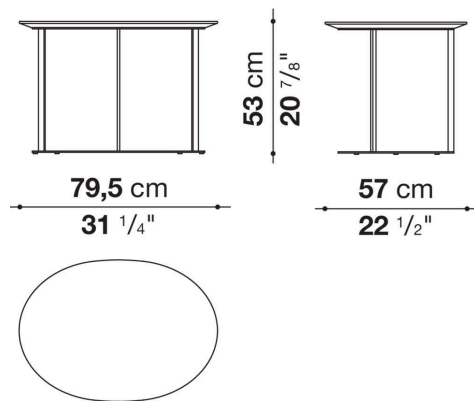
SMT05L



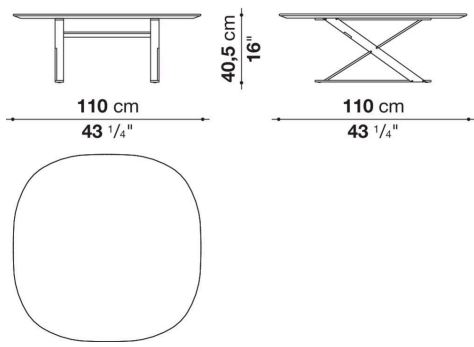
SMT05P



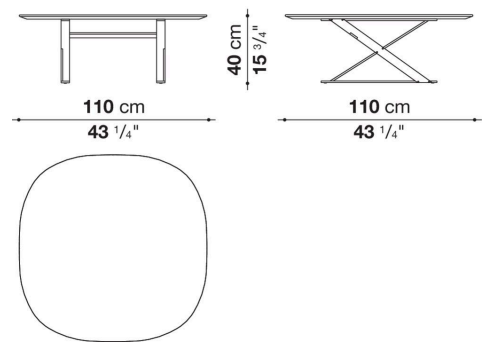
SMT08L



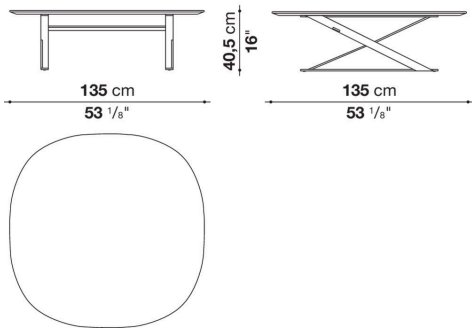
SMTV11



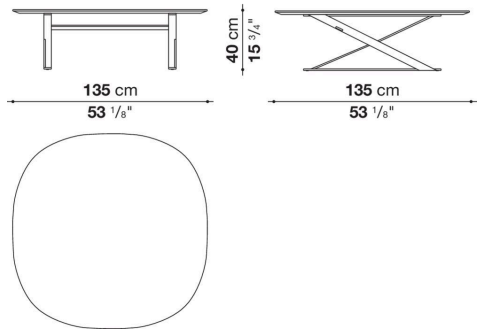
SMTV11P



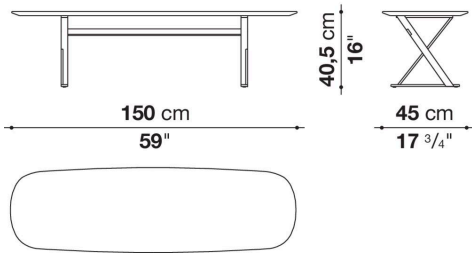
SMTV14



SMTV14P



SMTB15



SMTB19

