

## Selene

LETTI

1997

Antonio Citterio



## Descrizione

---

Il letto Selene ha la testata imbottita ed è completamente sfoderabile. Le fasce del letto sono previste in diverse larghezze e i piedini, oltre alle varianti in acciaio possono essere rivestiti in legno massello.

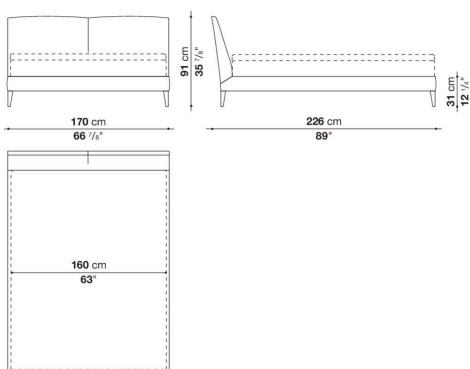
## Informazioni tecniche

---

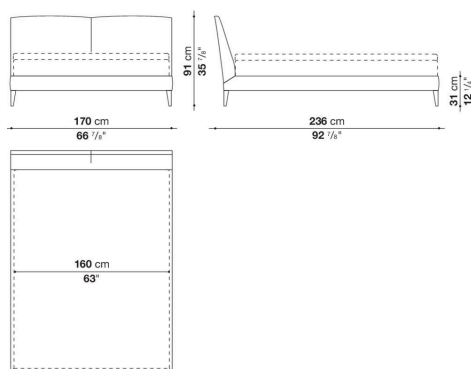
Telaio interno  
tubolari e profilati d'acciaio  
Imbottitura telaio interno  
schiuma di poliuretano flessibile a freddo Bayfit®, fodera in fibra di poliestere  
Piedini  
lamiera d'acciaio o legno massello  
Struttura di sostegno ruote  
acciaio  
Ruote  
materiale plastico  
Puntali  
materiale termoplastico  
Rivestimento  
tessuto o pelle

# Disegni tecnici

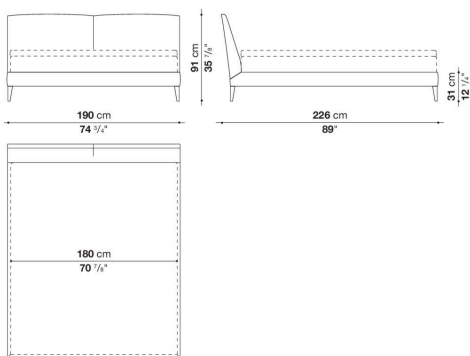
9745\_2



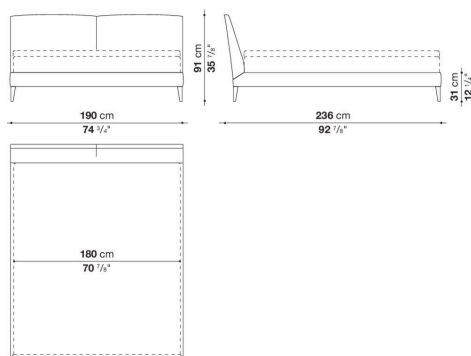
2369745\_2



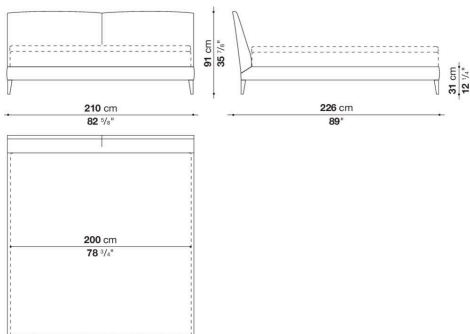
9745\_4



2369745\_4



9745\_5



2369745\_5

