

## Sella

COMPLEMENTI

2006

Antonio Citterio



## Descrizione

---

Di memoria orientale, la panca Sella si caratterizza per la seduta concava che può essere rivestita in tessuto in pelle, oppure intrecciata in corda di cellulosa naturale. La struttura è in legno massello in varie finiture.

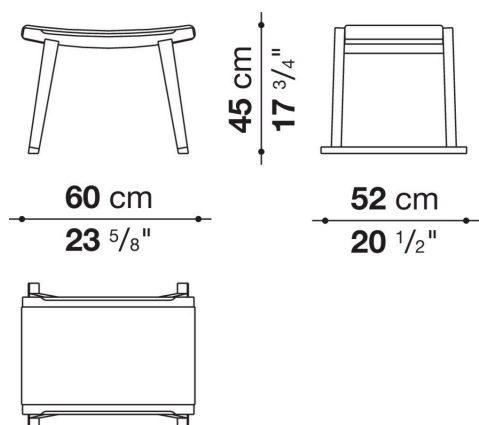
## Informazioni tecniche

---

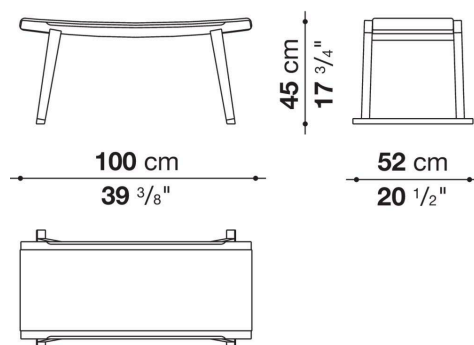
Seduta (ACP6P-ACP10P)  
pannello in multistrato di legno, poliuretano sagomato a densità differenziata, fibra di poliestere  
Seduta (ACP6PA-ACP10PA)  
intreccio in corda di cellulosa  
Struttura  
legno massello  
Puntali  
feltro  
Rivestimento (ACP6P-ACP10P)  
tessuto o pelle

# Disegni tecnici

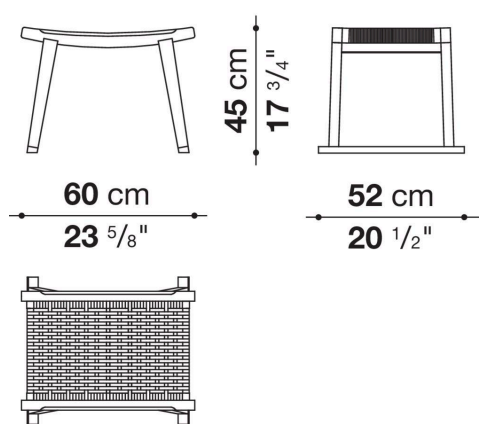
## ACP6



## ACP10



## ACP6PA



## ACP10PA

