

Pathos '13

TAVOLINI

2013

Antonio Citterio



Descrizione

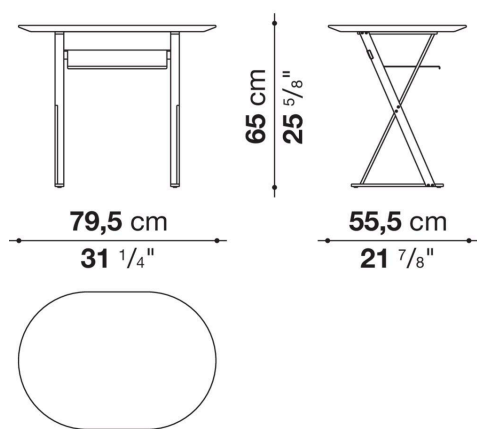
Gli elementi di servizio Pathos '13 si distinguono per la caratteristica struttura in metallo con incrocio a X, elemento peculiare della collezione omonima di tavoli e complementi. Pensati principalmente per affiancare i letti, mostrano un carattere versatile, anche grazie alle numerose finiture del top, che li rende facilmente collocabili in diversi ambiti della casa.

Informazioni tecniche

Piano
pannello in fibra di legno MDF
Struttura di sostegno
trafilati d'acciaio
Puntali
materiale plastico

Disegni tecnici

SMCE8



SMCE7A

