

## Pathos

TAVOLI

2011

Antonio Citterio



## Descrizione

---

Il tavolo Pathos viene proposto con piano rotondo, rettangolare o quadrato, arrotondato agli angoli e caratterizzato dal raffinato dettaglio dei bordi smussati, ed è disponibile in marmo oppure in fibra di legno MDF verniciato lucido. La struttura di sostegno con base ad X è in acciaio in varie finiture.

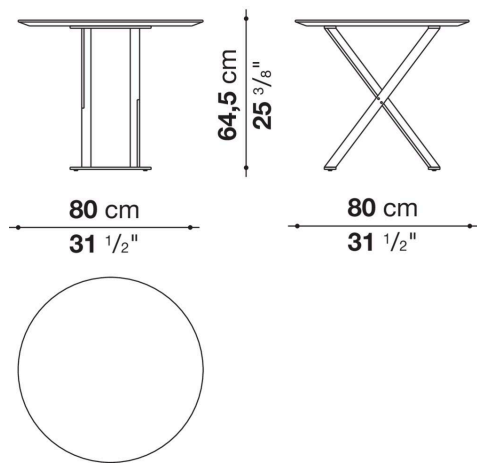
## Informazioni tecniche

---

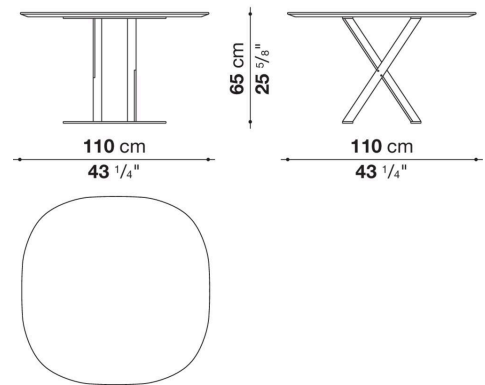
Piano  
pannello in fibra di legno MDF o marmo (finitura poliesteri lucida o finitura poliesteri opaca)  
Struttura di sostegno  
trafilati d'acciaio  
Puntali  
materiale plastico

# Disegni tecnici

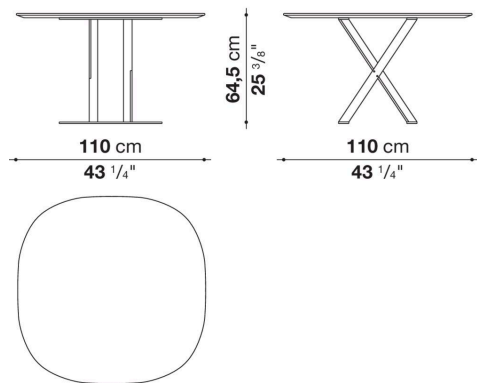
## SMT8P



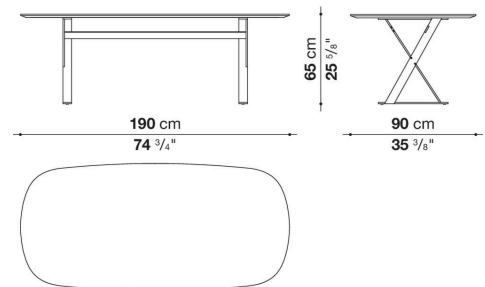
## SMT11L



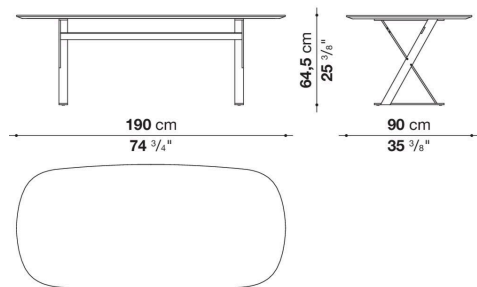
## SMT11P



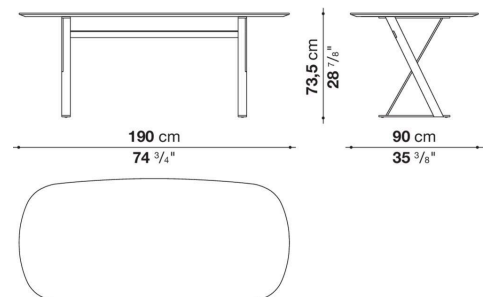
## TPA190



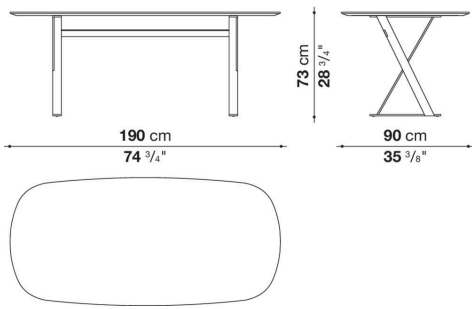
## TPA190P



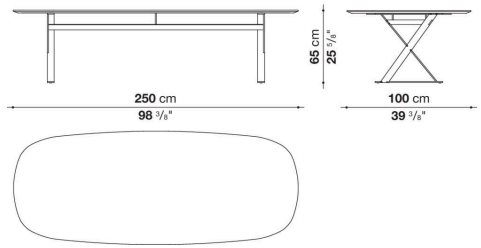
## SMTE19



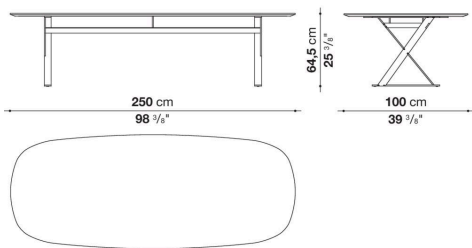
**SMTE19P**



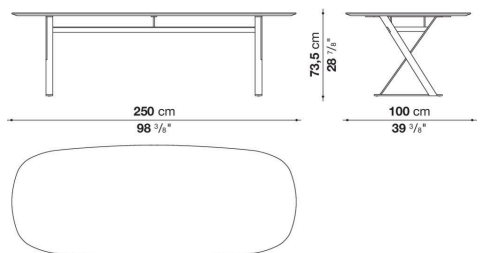
**TPA250**



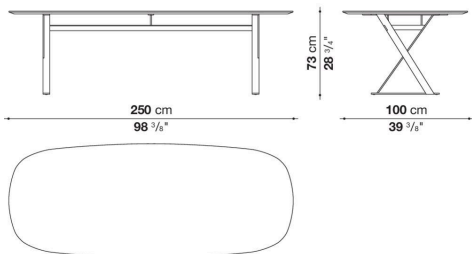
**TPA250P**



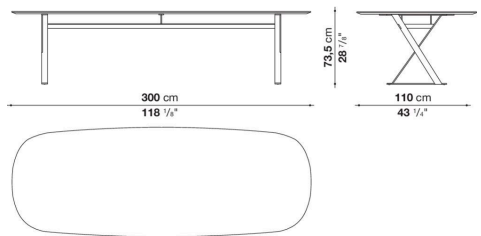
**SMTE25**



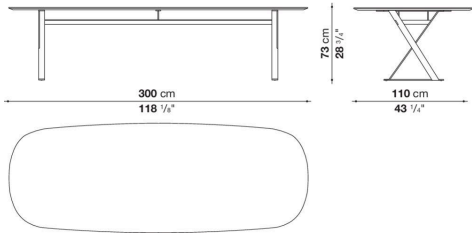
**SMTE25P**



**SMTE30**



**SMTE30P**



**SMT8L**

