

Lithos

TAVOLINI

2010

Antonio Citterio



Descrizione

Destinati a custodire ed esibire con grande eleganza gli oggetti più preziosi, i tavoli bassi Lithos sono ideali sia per gli ambienti domestici che per gli spazi retail. Da posizionare anche a centro stanza, lasciano a vista il contenuto per riporlo in perfetto ordine ed estrarlo con facilità. Sono disponibili in due dimensioni e abbinano top in vetro trasparente a strutture in metallo verniciate in tonalità raffinate. Il piano intermedio e i vassoi estraibili di cui sono dotati sono in legno da scegliere tra diverse finiture. I vassoi sono impreziositi da un fondo in pelle nei colori coloniale o testa di moro. Disponibili nella serie anche tavolini quadrati, rettangolari o circolari da disporre al centro della stanza o accanto ai divani con piani in marmo in differenti colori o in legno con piano superiore e inferiore lavorato a doghe.

Informazioni tecniche

Piano

pannello in particelle di legno con parti in legno massello impiallacciato o marmo (finitura poliesteri lucida o finitura naturale)

Piano inferiore (SMTM6L-SMTM7L)

pannello in particelle di legno con parti in legno massello impiallacciato

Piano (TLT13-TLT18)

vetro extra light

Piano intermedio (TLT13-TLT18)

fibra di legno MDF impiallacciato

Vassoio estraibile (TLT13-TLT18)

fibra di legno MDF impiallacciato con fondo rivestito in pelle

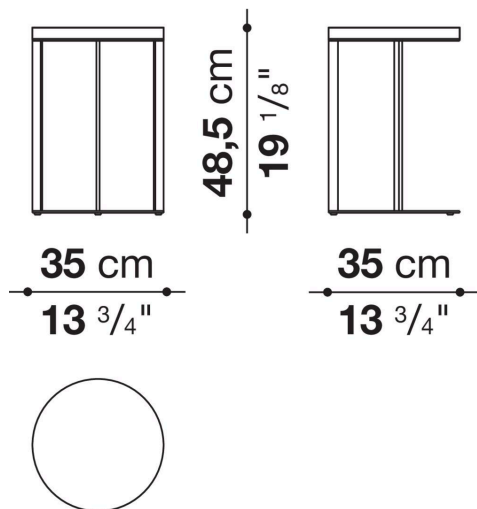
Struttura

profilati d'acciaio

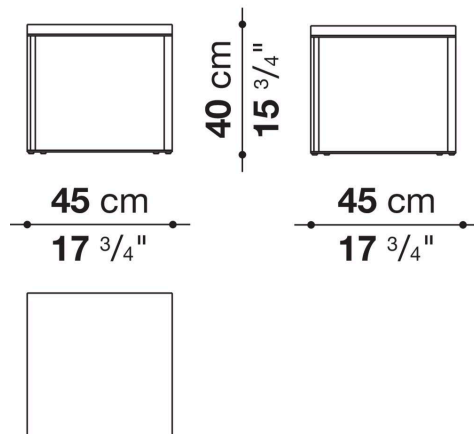
Puntali

materiale plastico

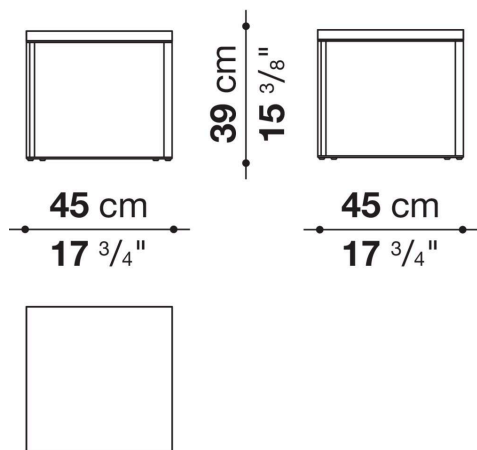
SMTT3BM



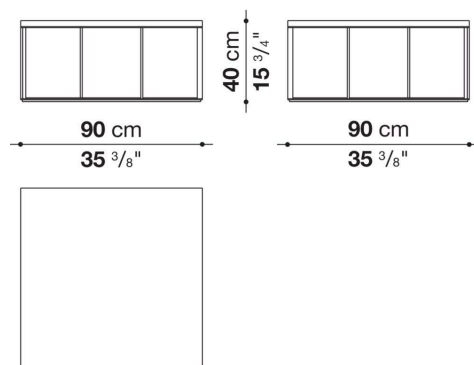
SMTL4



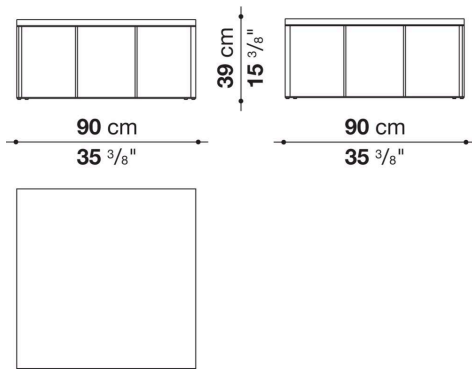
SMTM4M



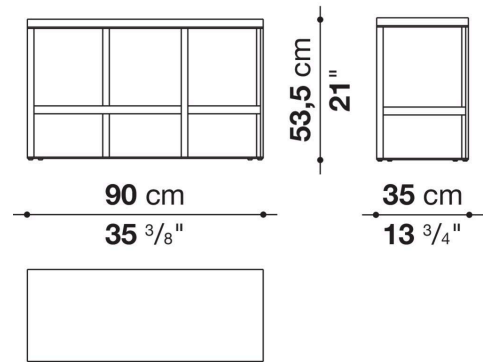
SMTL6



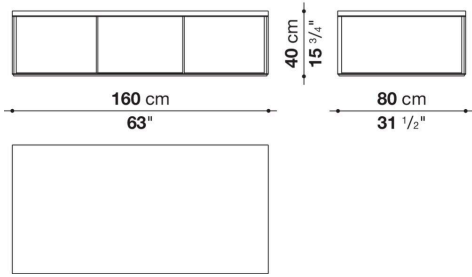
SMTM6M



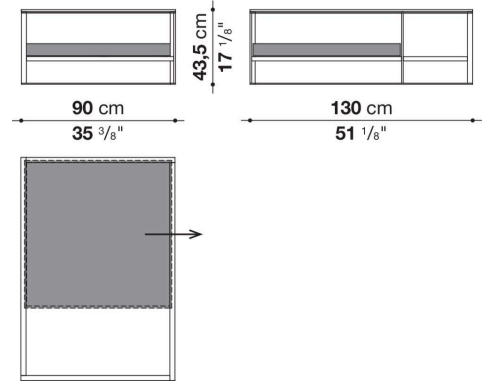
SMTL5



SMTL7



TLT13



TLT18

