

Mida

CONTENITORI

2003

Antonio Citterio



Descrizione

Denominatore comune dei contenitori Mida è il basamento in profilati d'acciaio su cui poggiano diverse tipologie di contenitore: i più piccoli con piedini disponibili in due altezze, ante ruotabili all'esterno di 270° e attrezzature interne differenti; la credenza bassa e lunga con le ante che ruotano scoprendo a giorno ora i due vani esterni, ora quelli centrali. Disponibili differenti essenze di legno tra cui un taglio che riproduce la manualità di quello a sega, tracce della lavorazione che aggiungono valore a quell'eleganza senza tempo, cifra della riconoscibilità Maxalto. Gli interni dei contenitori sono in essenza o verniciati lucidi.

Informazioni tecniche

Struttura

legno massello, pannello in particelle di legno, pannello in tamburato e particelle di legno, pannello in multistrato di legno impiallacciato

Basamento

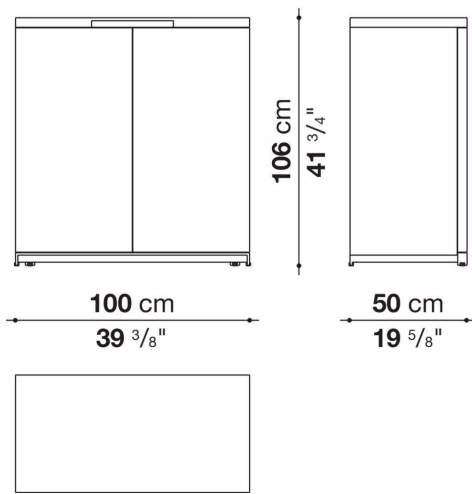
profilati d'acciaio

Piedini regolabili

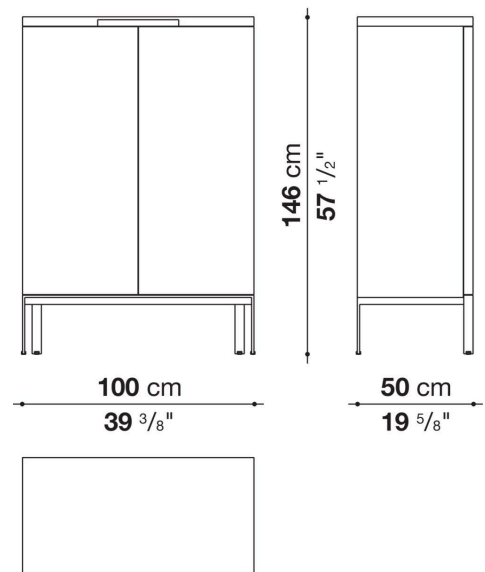
acciaio e materiale plastico

Disegni tecnici

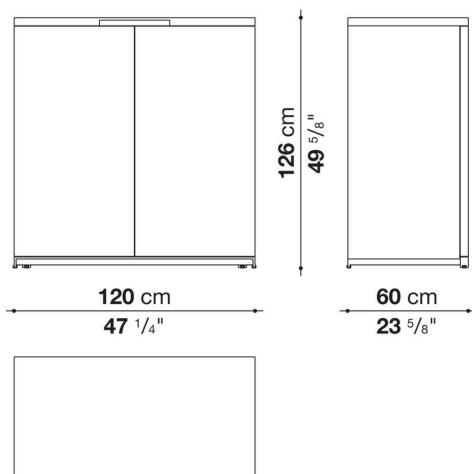
ACAN1



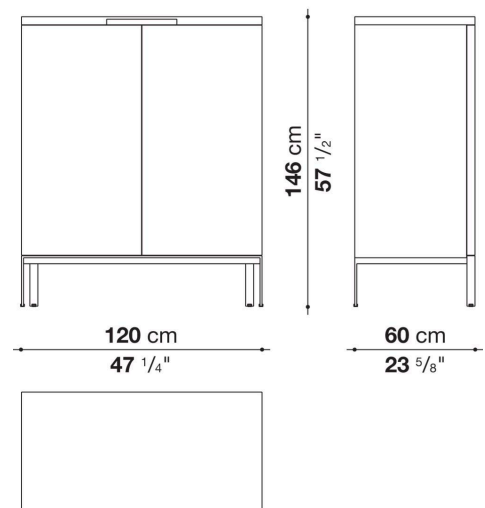
ACAN2



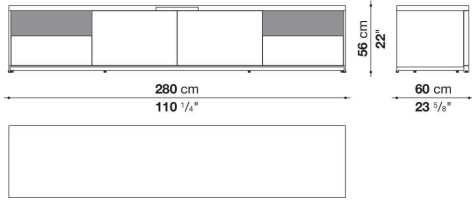
ACAN3



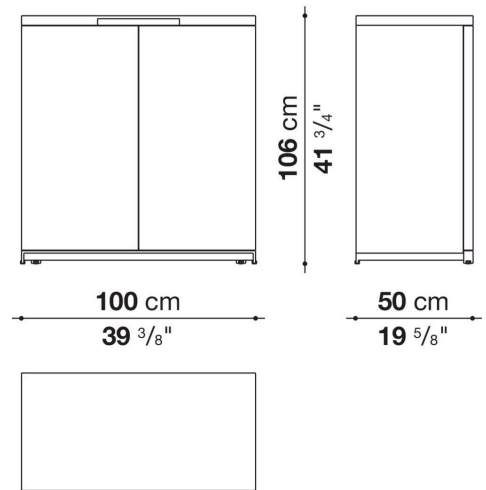
ACAN4



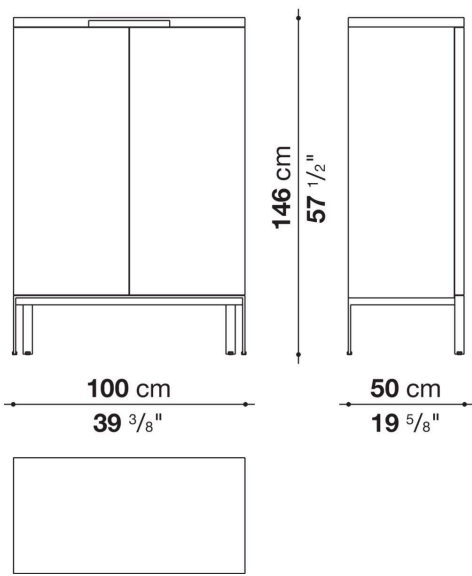
ACCR1



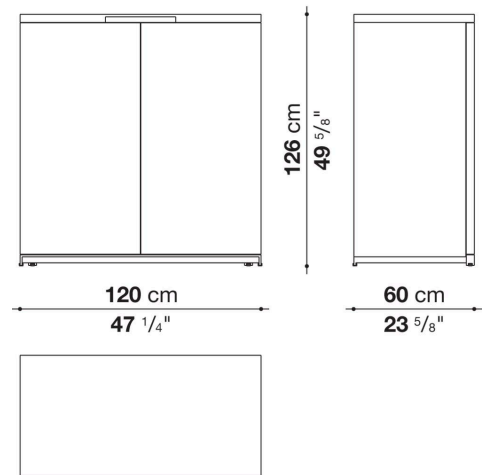
ACAN1M



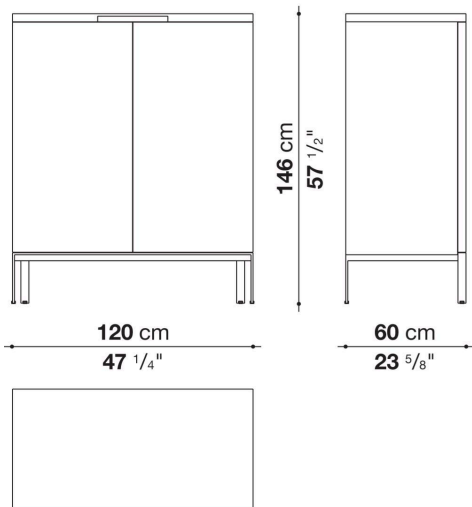
ACAN2M



ACAN3M



ACAN4M



ACCR1M

