

## Nidus

POLTRONE

2018

Antonio Citterio



## Descrizione

---

Le poltrone Nidus, insieme al divano curvo della stessa serie, sono pensate come elementi da aggregare nello spazio in modo libero e disinvolto, per momenti di socializzazione e conversazione in un contesto armonico e rilassato. Sono proposte in tre versioni con rivestimenti in tessuto o pelle che inglobano i piedini, con l'aggiunta di un piccolo dettaglio metallico di base che, oltre ad essere decorativo, garantisce una protezione dagli urti. Per il massimo comfort, la versione con schienale più alto è dotata di un poggiatesta rimovibile.

## Informazioni tecniche

---

Telaio interno

tubolari e profilati d'acciaio

Imbottitura telaio interno schienale e bracciolo

schiuma di poliuretano flessibile a freddo Bayfit®, fibra di poliestere

Imbottitura cuscino sedile

fibra di poliestere e poliuretano sagomato a densità differenziata

Piedini

fusione d'alluminio e rivestiti in tessuto o pelle

Puntali

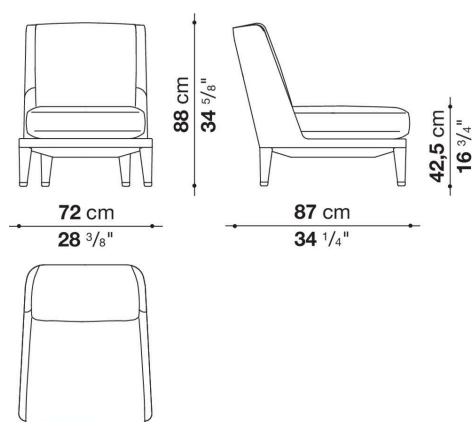
materiale termoplastico

Rivestimento

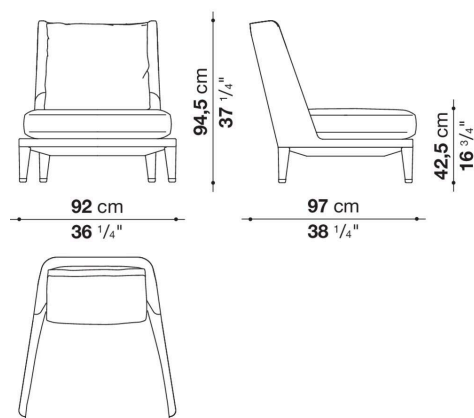
tessuto o pelle (cuciture a rilievo)

# Disegni tecnici

**ND72**



**ND92**



**ND73CB**

