

Xilos

TAVOLINI

2002

Antonio Citterio



Descrizione

Tavoli bassi rotondi, quadrati e rettangolari. La versione con il piano rettangolare ha le gambe inclinate parallele tra loro mentre nella versione quadrata chiuse a crociera, come per il tavolo rotondo.

Informazioni tecniche

Piano

pannello in tamburato e particelle di legno impiallacciato o sottopiano in listellare ceiba e MDF, marmo (finitura poliesteri lucida)

Struttura

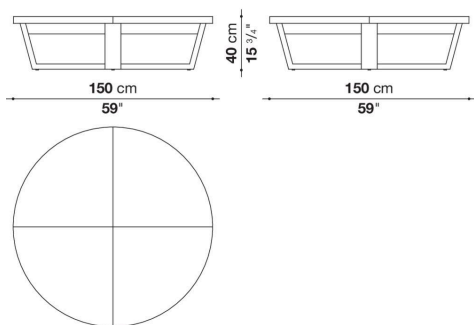
legno massello impiallacciato o legno massello e pannello in multistrato di legno impiallacciato

Piedini

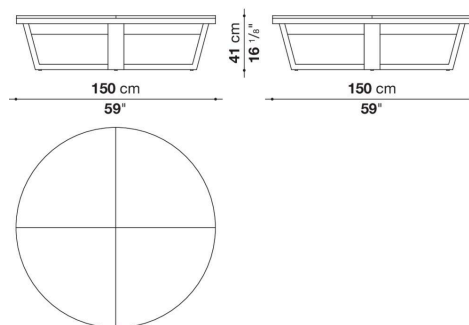
acciaio e materiale plastico

Disegni tecnici

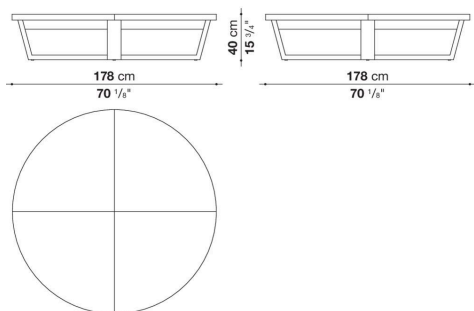
SMTV15



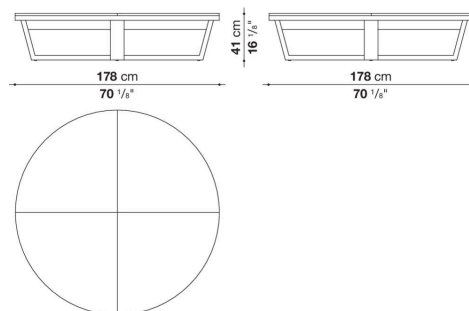
SMTV15P



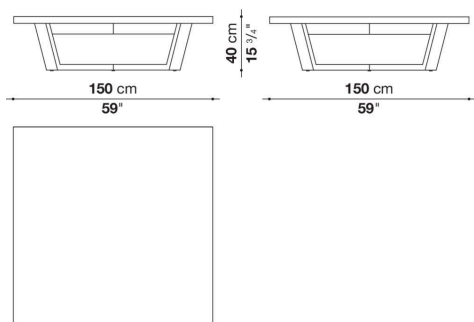
SMTV18



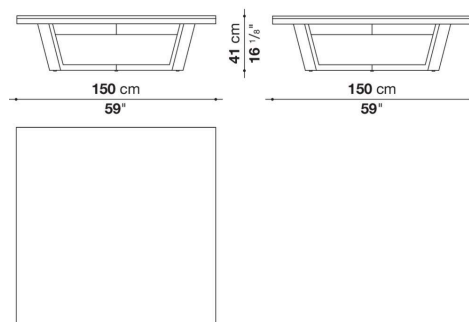
SMTV18P



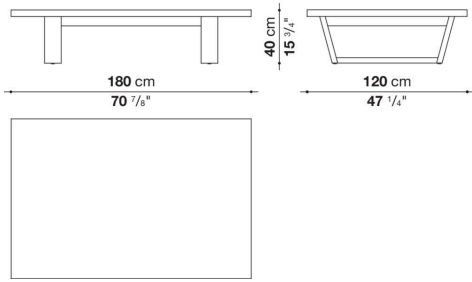
SMTVQ15N



SMTVQ15P



SMTVR18N



SMTVR18P

