

Apollo

DIVANI

2019

Antonio Citterio



Descrizione

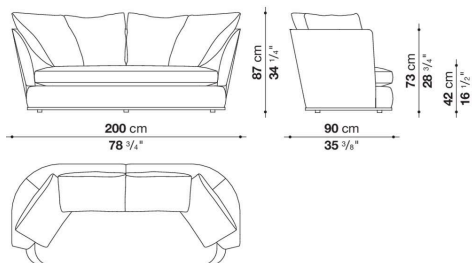
Collezione di sedute dalla personalità unica, Apollo comprende divano lineare, divano curvo, elementi terminali o chaise longue oltre a dormeuse e poltrona girevole. Le forme curvilinee, ma sempre rigorose, danno vita a un'estetica equilibrata e armoniosa. Il design dello schienale, la profondità generosa della seduta, le forme anatomiche e le morbide imbottiture rendono Apollo una proposta estremamente accogliente e confortevole. Ricca la gamma di rivestimenti in tessuto o pelle. Le versioni in tessuto sono ulteriormente impreziosite da cuciture in rilievo, mentre quelle in pelle vantano eleganti cuciture "a busta". La struttura è sottolineata da un bordo in alluminio verniciato disponibile in una gamma di raffinati colori.

Informazioni tecniche

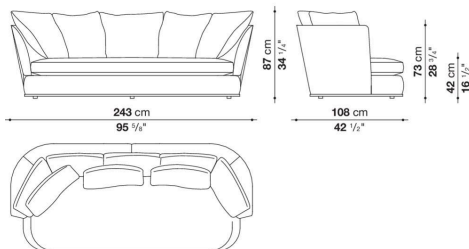
Telaio interno
schienale tubolari e profilati d'acciaio
Telaio interno sedile
legno massello
Imbottitura telaio interno schienale
schiuma di poliuretano flessibile a freddo Bayfit®, fibra di poliestere
Imbottitura telaio interno sedile
poliuretano sagomato a densità differenziata e fodera in fibra di poliestere
Imbottitura cuscino sedile
poliuretano sagomato a densità differenziata, piuma sterilizzata, fodera in fibra di poliestere
Imbottitura cuscino schienale
poliuretano sagomato, piuma sterilizzata
Bordo inferiore
estrusi d'alluminio
Puntali
materiale plastico
Rivestimento
tessuto (cuciture a rilievo) o pelle (cuciture a busta)

Disegni tecnici

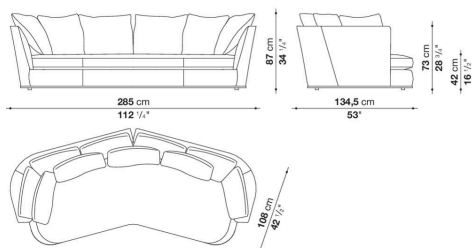
APL200



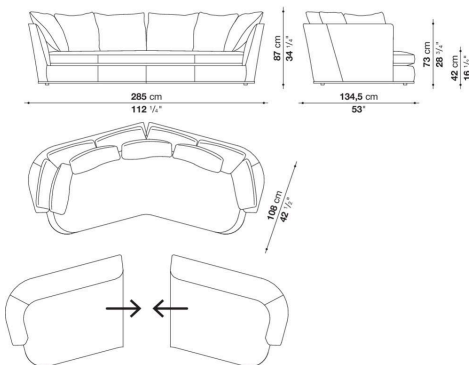
APL243



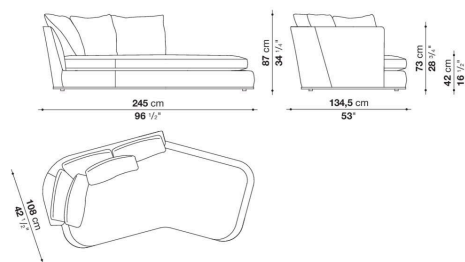
APL285



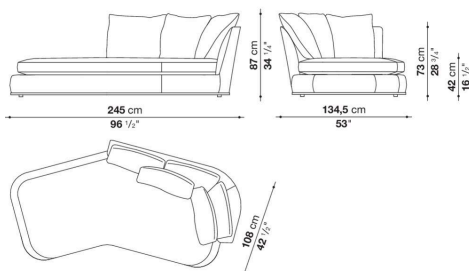
APL285_SM



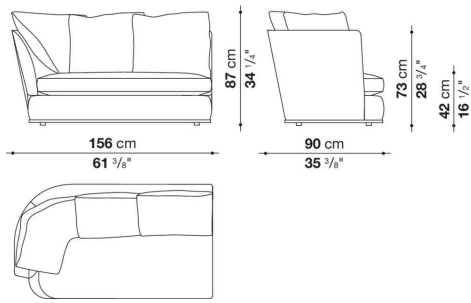
APL245S



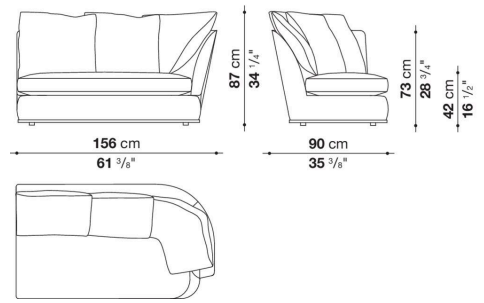
APL245D



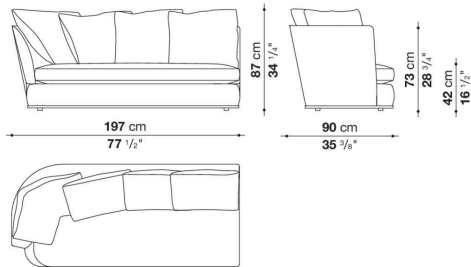
APL156TS



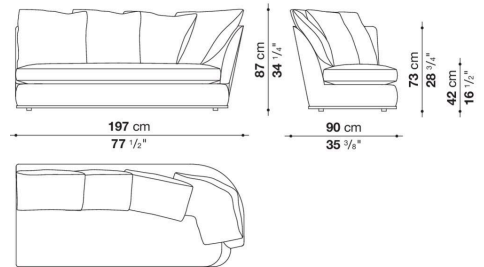
APL156TD



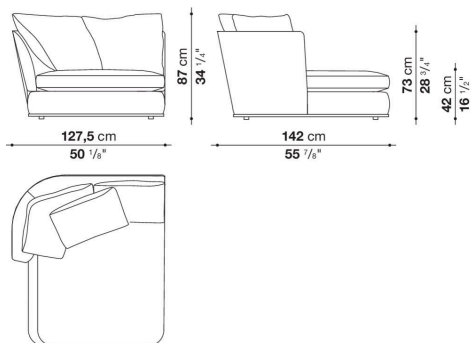
APL197TS



APL197TD



APL142LS



APL142LD

