

## Soleide

COMPLEMENTI

2024

Antonio Citterio



## Descrizione

---

Soleide è una collezione di console, in diverse dimensioni, con base in pressofusione di alluminio e piano in acciaio specchiante martellato dall'effetto particolarmente originale e prezioso.

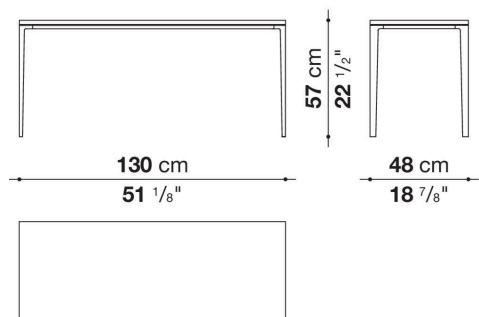
## Informazioni tecniche

---

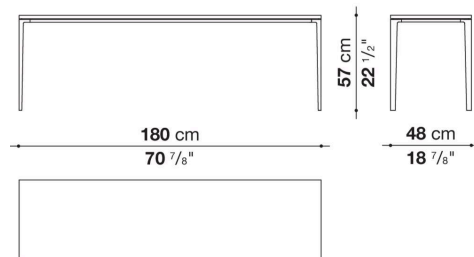
Piano  
lamiera in acciaio inox su supporto in fibra di legno MDF  
Struttura di sostegno  
fusione ed estrusi d'alluminio con supporti metallici  
Puntali  
materiale plastico

# Disegni tecnici

**CSL130\_4**



**CSL180\_4**



**CSL240\_4**

