

Soleide

TAVOLINI

2024

Antonio Citterio



Descrizione

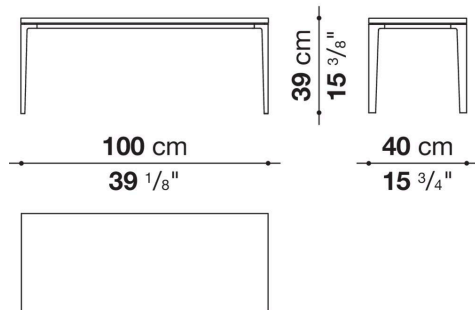
Soleide è una collezione di tavolini e console, in diverse dimensioni, con base in pressofusione di alluminio e piano in acciaio specchiante martellato dall'effetto particolarmente originale e prezioso.

Informazioni tecniche

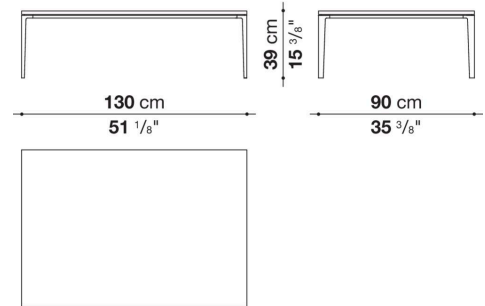
Piano
lamiera in acciaio inox su supporto in fibra di legno MDF
Struttura di sostegno
fusione ed estrusi d'alluminio con supporti metallici
Puntali
materiale plastico

Disegni tecnici

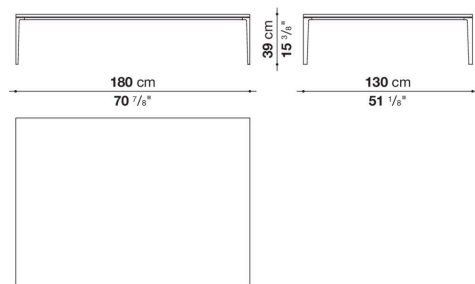
TSL100_4



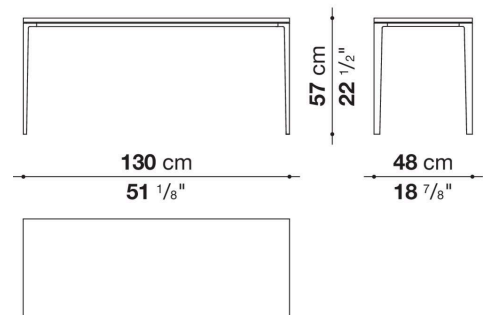
TSL130_9



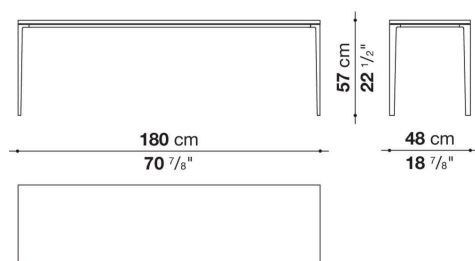
TSL180_13



CSL130_4



CSL180_4



CSL240_4

