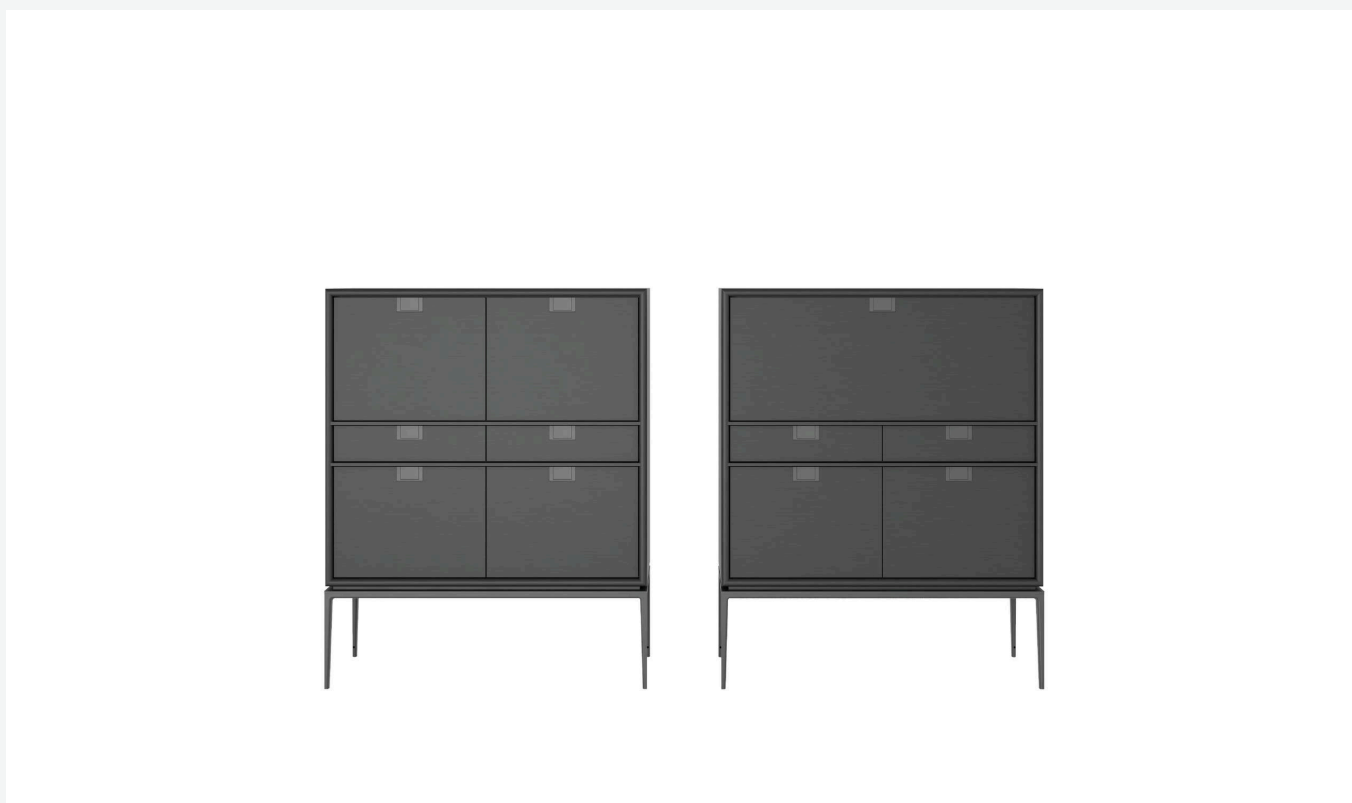


Artemone

CONTENITORI

2024

Antonio Citterio



Descrizione

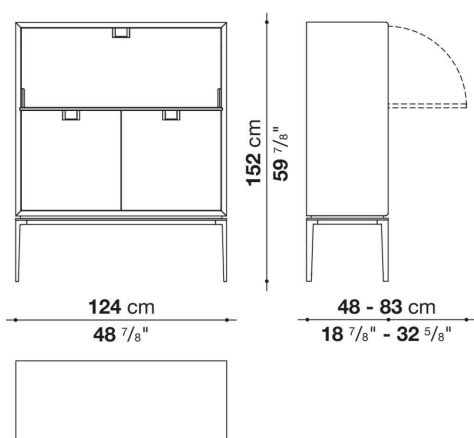
Artemone è un contenitore che nasce dalla volontà di attualizzare il tradizionale tinello annesso alla cucina. È disponibile in numerose combinazioni di ante battenti e cassetti, con o senza ribalta, attrezzabili con ripiani, vassoi estraibili e portaposate. Le diverse tipologie sono accomunate dalla leggerezza del disegno della base, separata dalla parte superiore con uno stacco di pochi millimetri che rende la struttura visivamente più aerea. La base in pressofusione di alluminio è proposta in diverse finiture da abbinare alla parte superiore prevista in gomma lacca o in essenza.

Informazioni tecniche

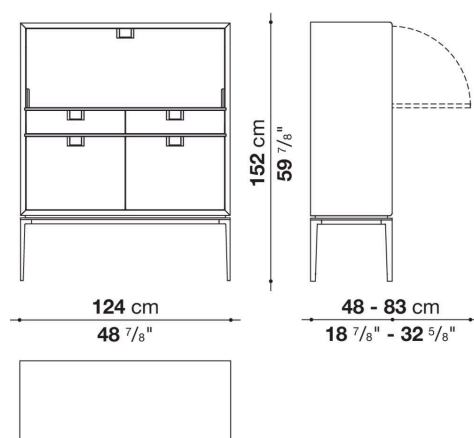
Struttura esterna (versione gomma lacca)
pannello in fibra di legno MDF rivestito PVC
Struttura esterna (versione legno)
pannello in fibra di legno MDF impiallacciato e parti in legno massello
Struttura interna, attrezzatura interna, anta e frontale cassetto
pannello in fibra di legno MDF verniciato o impiallacciato
Struttura interna vano anta a ribalta
materiale specchiante
Struttura cassetto
pannello in fibra di legno MDF e fondo in particelle di legno con rivestimento melaminico
Ripiano vano anta a ribalta (CTA120_1-CTA120_2-CTA120_3)
vetro temperato
Maniglia
fusione in zama
Struttura di sostegno
fusione ed estrusi d'alluminio
Piedini regolabili
materiale termoplastico

Disegni tecnici

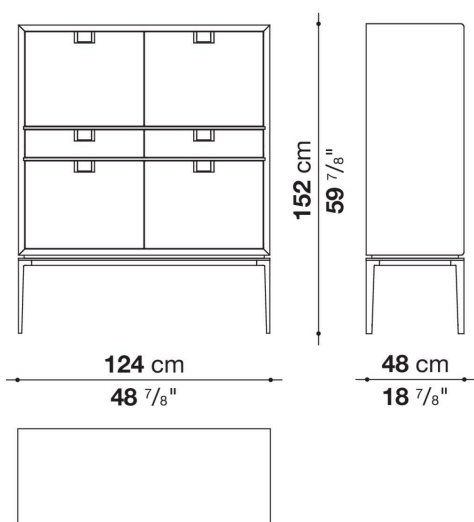
CTA120_1



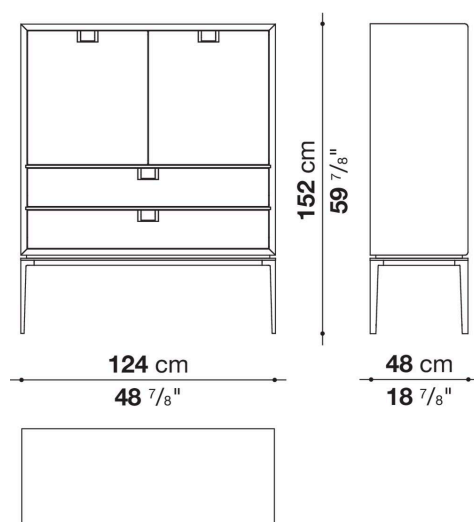
CTA120_2



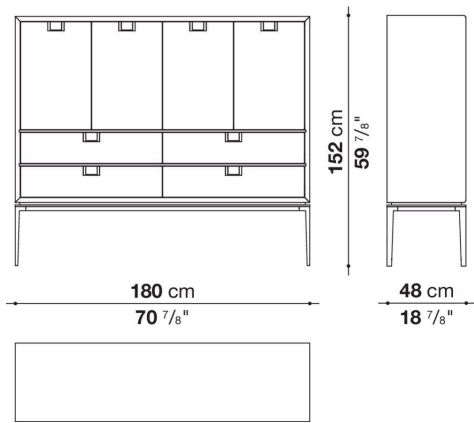
CTA120_3



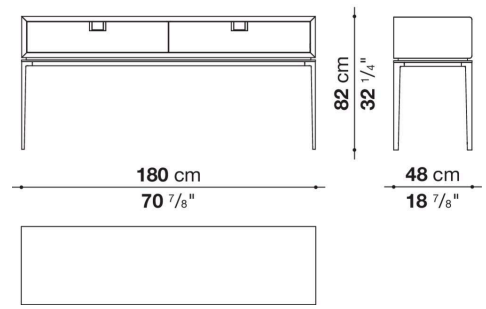
CTA120_4



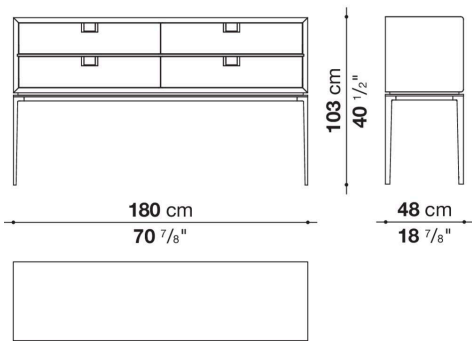
CTA180_1



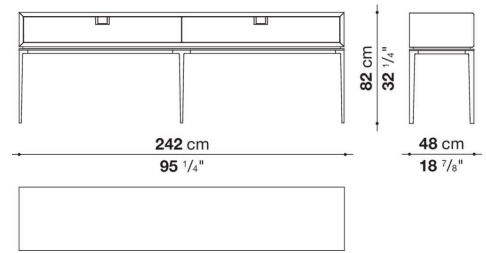
CSA180_1



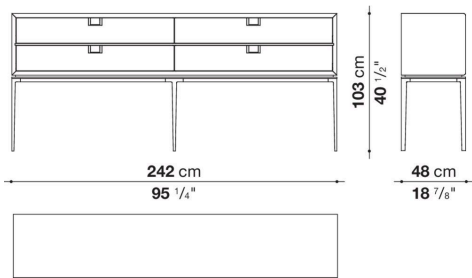
CSA180_2



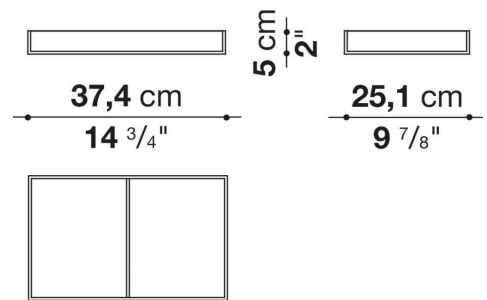
CSA240_1



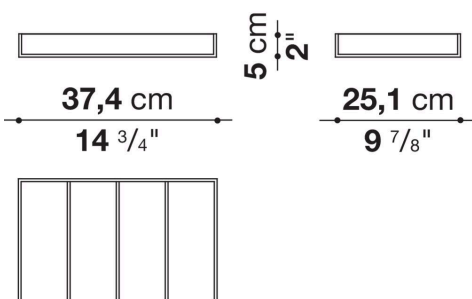
CSA240_2



CTA_PA



CTA_PB



CTA_PC

