

Arbiter

DIVANI

2023

Antonio Citterio



Descrizione

Arbiter è un sistema di sedute componibili che, con le sue misure extra-large adatte a grandi ambienti e riflesse anche dai cuscini sovradimensionati, va a completare la gamma divani del marchio. All'abbondanza materiale fa da contraltare l'essenzialità stilistica delle linee rigorose, quasi archetipali, pensate per alleggerirne l'impatto nel contesto domestico. La tecnica produttiva è quella tipica di Maxalto: telaio in acciaio e struttura in poliuretano schiumato a freddo. È disponibile in due profondità (105 e 115 cm), in varie configurazioni con o senza chaise-longue, anche nella versione con lo schienale discontinuo caro a Citterio e pensato per creare una seduta orientata in senso contrario, per esempio affacciata sulla libreria alle spalle del divano. La gamma dei materiali introduce opzioni con tessuti raffinati, spiccatamente lanosi e dalla texture sostanziosa. I cuscini presentano una soluzione sorprendente: in ciascuna coppia, quello piccolo è dietro a quello più grande che diventa così una sorta di schienale aggiuntivo che avvolge le spalle di chi si siede.

Informazioni tecniche

Telaio interno

tubolari e profilati d'acciaio

Imbottitura telaio interno

schiuma di poliuretano flessibile a freddo Bayfit®, poliuretano sagomato, fodera in fibra di poliestere

Imbottitura cuscino sedile

poliuretano sagomato, piuma sterilizzata, fodera in cotone

Imbottitura cuscino schienale

piuma sterilizzata, fodera in cotone

Bordo inferiore

fusione ed estrusi d'alluminio

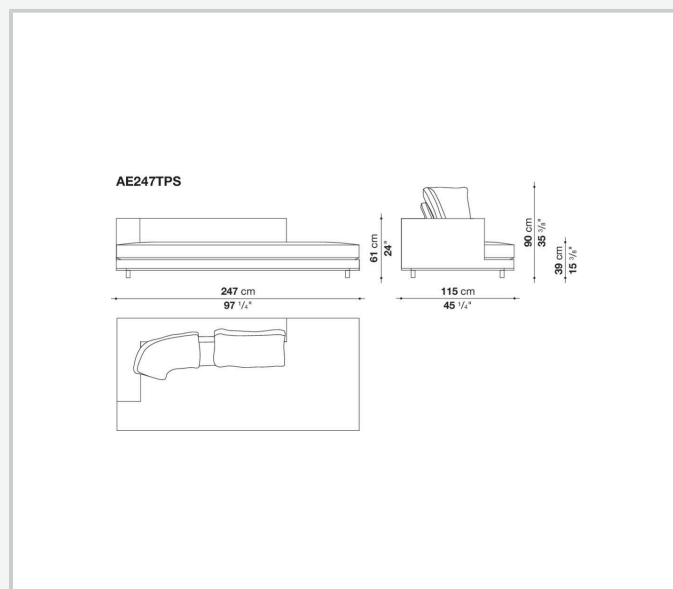
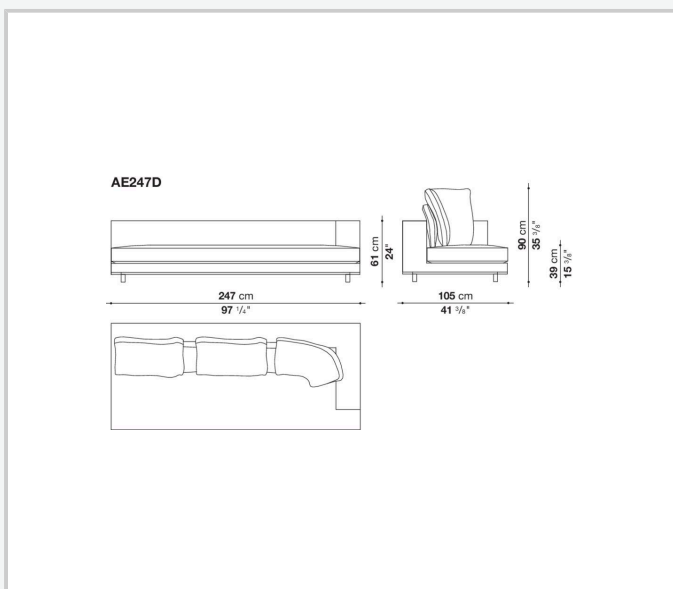
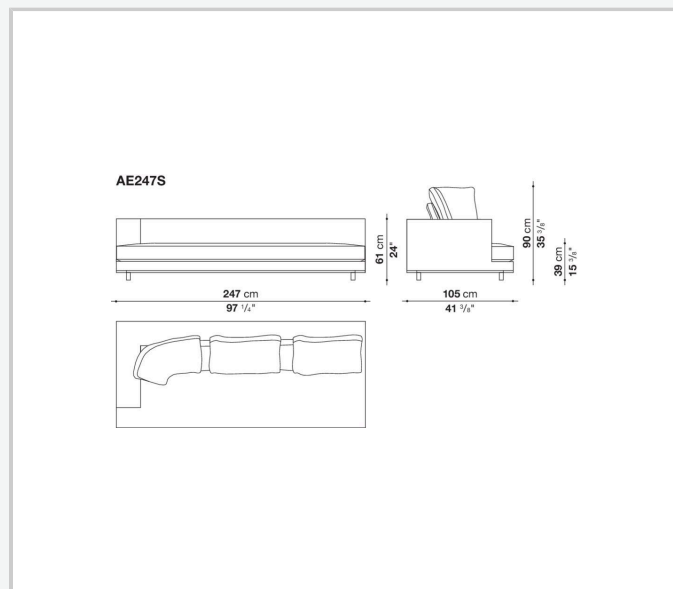
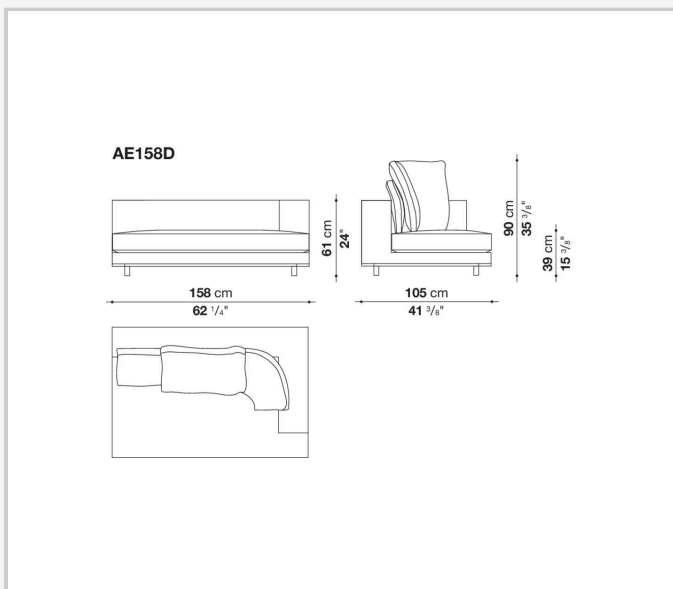
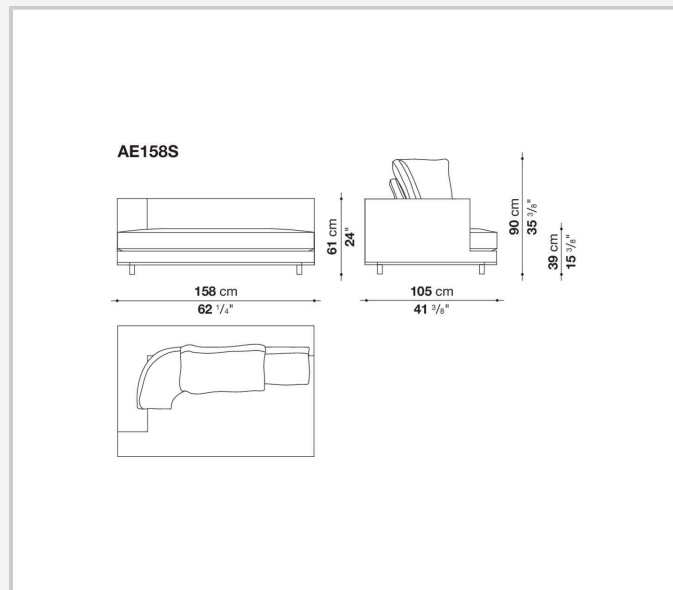
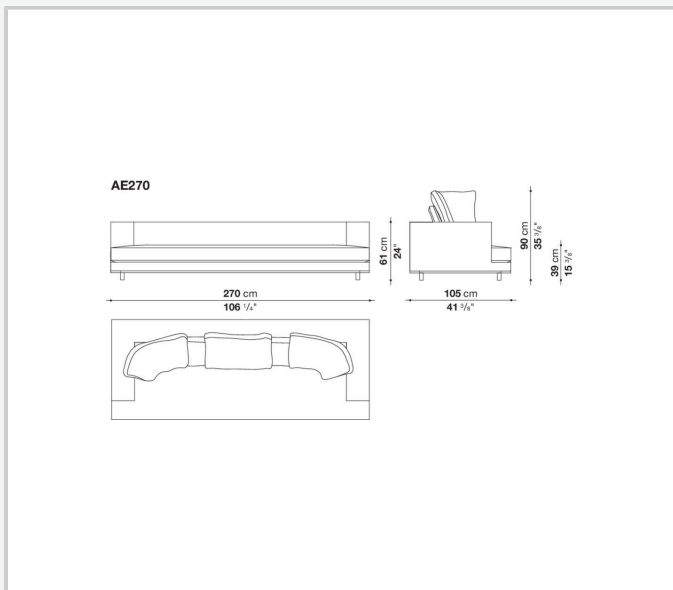
Puntali

materiale termoplastico

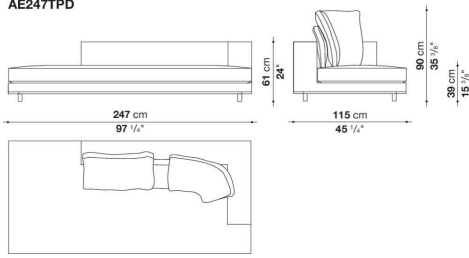
Rivestimento

tessuto (profili in tessuto Bellano) o pelle

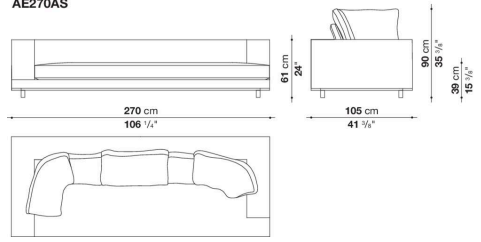
Disegni tecnici



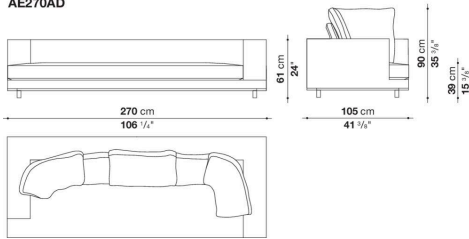
AE247TPD



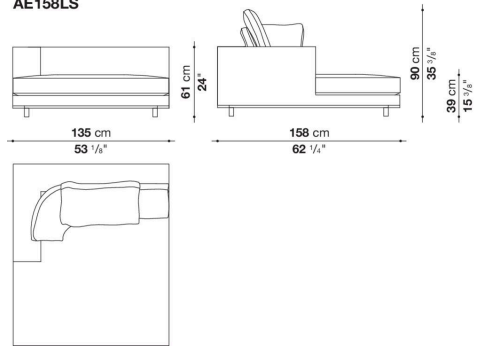
AE270AS



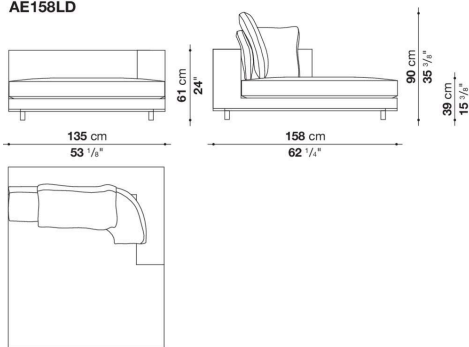
AE270AD



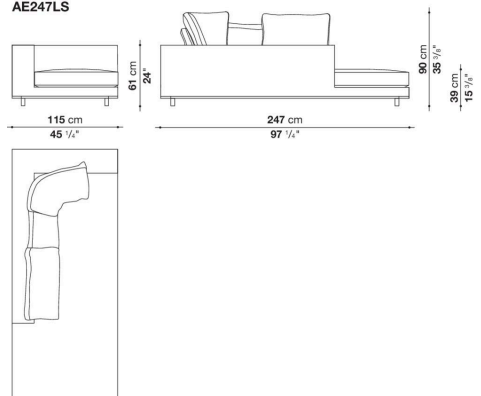
AE158LS



AE158LD



AE247LS



AE247LD

