

Amphora

CONTENITORI

2004

Antonio Citterio



Descrizione

Ideale accanto al letto, si caratterizza per la forma ovale ed il design raffinato. Due versioni disponibili, la prima molto compatta contiene due cassetti di dimensioni diverse, la seconda ha struttura metallica ed un unico cassetto.

Informazioni tecniche

Struttura e cassetto

legno massello, pannello in multistrato, pannello in particelle di legno impiallacciato

Struttura di sostegno (2424-2425)

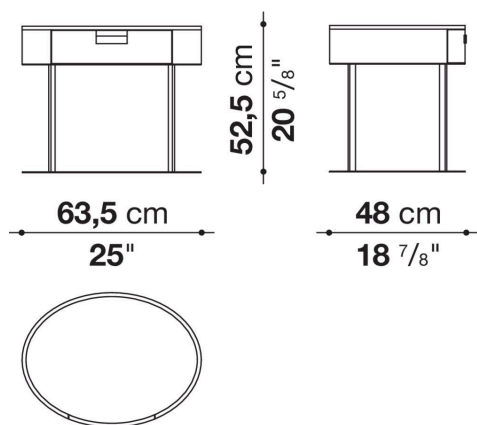
profilati d'acciaio

Puntali

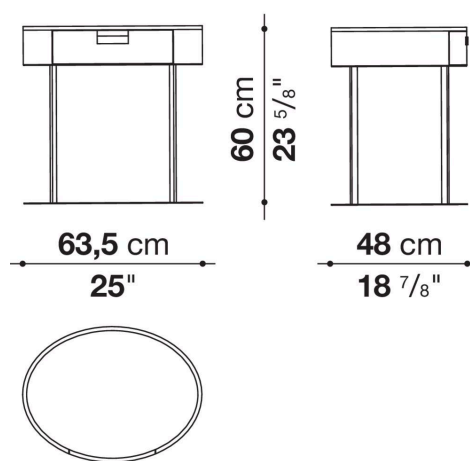
acciaio e materiale plastico

Disegni tecnici

2424



2425



2423

