

Astrum

TAVOLI

2017

Antonio Citterio



Descrizione

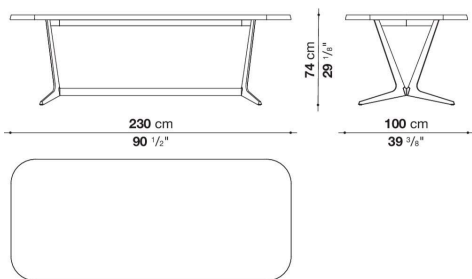
Astrum è una collezione di tavoli, rettangolari, rotondi e ovali, che si distingue per il particolare basamento “a cavalletto”. La struttura di appoggio è formata da un singolo montante in pressofusione d’alluminio verniciato che, in base alla forma del tavolo, si compone di due o tre elementi a formare dei cavalletti: due elementi collegati da una traversa formano il basamento per i tavoli rettangolari, mentre tre elementi collegati alla base da un anello in acciaio costituiscono il sostegno per i tavoli rotondi. La sezione triangolare del montante, sollevandosi da terra con una leggera pendenza, dona alla struttura leggerezza e solidità al tempo stesso. I piani dei tavoli sono previsti in diverse finiture di legno, lucide e marmo. Solo per le versioni rotonde è possibile inserire un vassoio girevole.

Informazioni tecniche

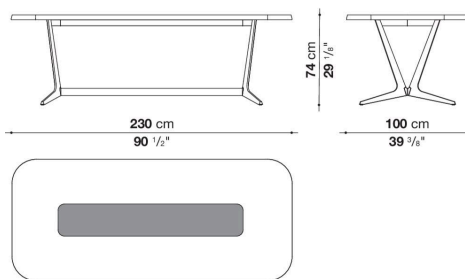
Piano
pannello in fibra di legno MDF o pannello in particelle di legno e legno massello impiallacciato o marmo
(finitura poliesteri lucida o finitura poliesteri opaca)
Gambe e giunti
alluminio pressofuso
Traverso superiore
acciaio
Traverso inferiore
estruso d'alluminio
Vassoio girevole (LXA7V-LXA10V)
multistrato di legno impiallacciato o marmo (finitura poliesteri lucida o finitura poliesteri opaca)
Meccanismo di rotazione vassoio girevole (LXA7V-LXA10V)
laminato stratificato HPL e alluminio con sfere in acciaio
Puntali
materiale plastico

Disegni tecnici

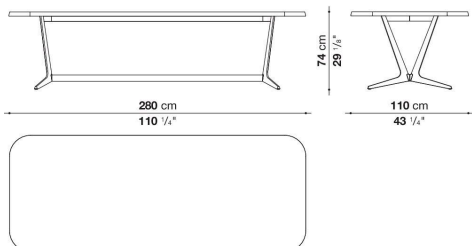
LXA1



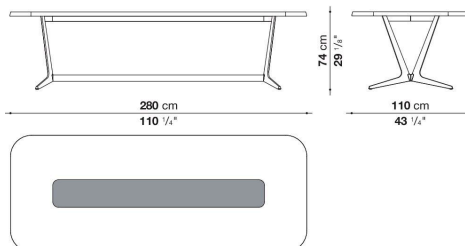
LXA1B



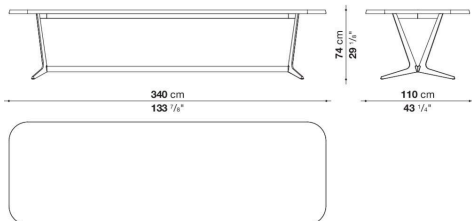
LXA2



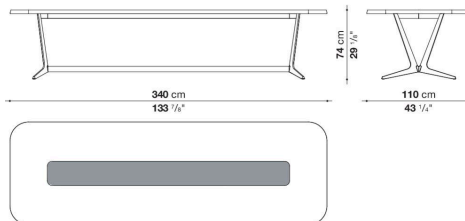
LXA2B



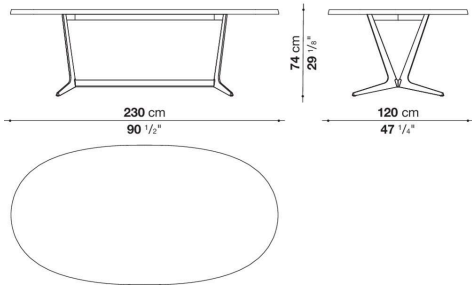
LXA3



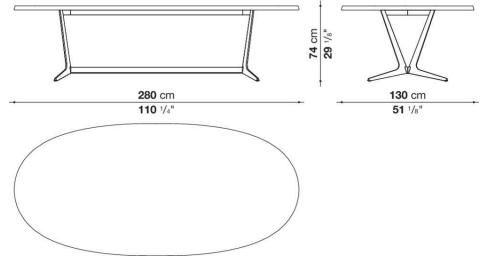
LXA3B



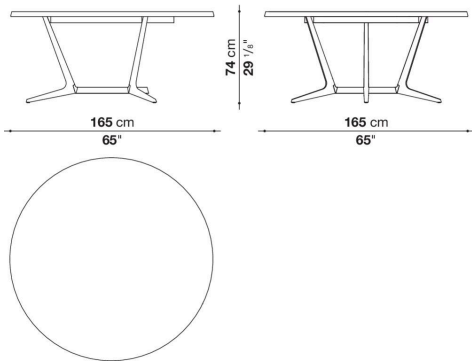
LXA5



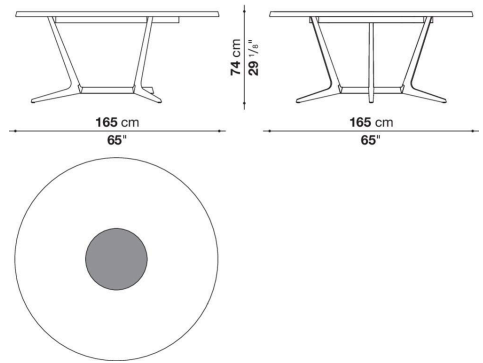
LXA6



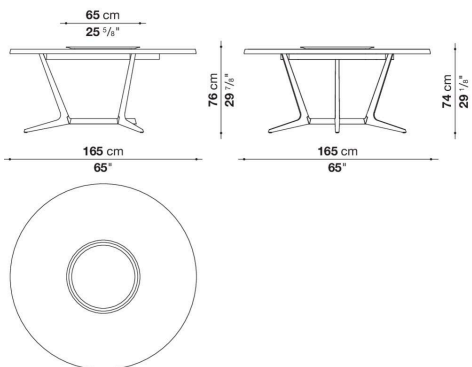
LXA11



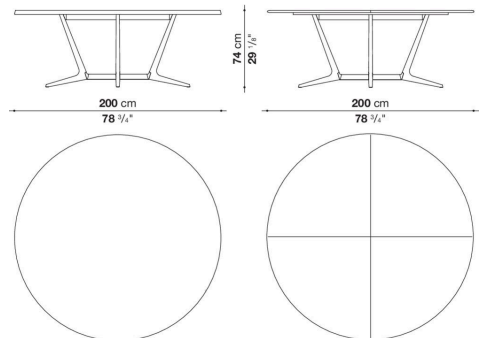
LXA11B



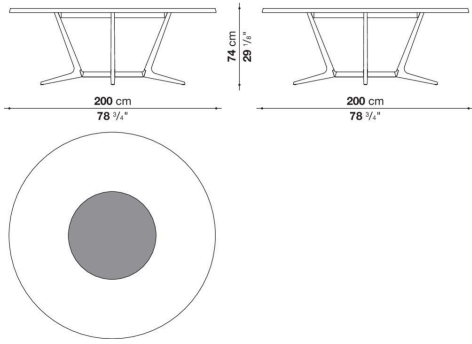
LXA11G



LXA12



LXA12B



LXA12G

