

Acanto

SEDIE

2010

Antonio Citterio



Descrizione

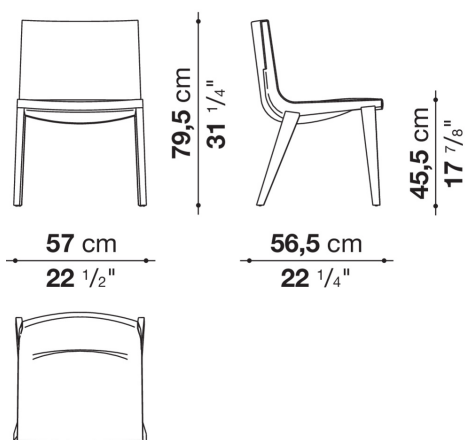
Le sedie Acanto, con o senza braccioli, presentano strutture in massello a contenimento di comode sedute rivestite in tessuto o pelle; un'ulteriore versione, con le medesime caratteristiche strutturali, svolge la funzione di seduta da conversazione.

Informazioni tecniche

Telaio interno
tubolari e profilati d'acciaio
Imbottitura telaio interno
schiuma di poliuretano flessibile a freddo Bayfit®, fodera in fibra di poliestere
Struttura
legno massello
Puntali
materiale termoplastico
Rivestimento
tessuto o pelle

Disegni tecnici

ARSE



ARSB

