

Agathos

POLTRONE

2011

Antonio Citterio



Descrizione

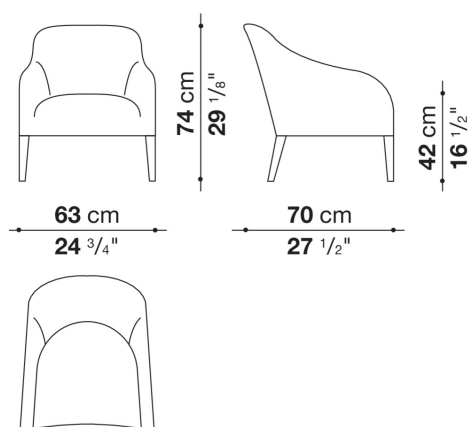
Raffinate e senza tempo, versatili e utilizzabili in varie zone della casa, le poltroncine Agathos sono proposte in versione fissa e girevole. Nella versione fissa hanno gambe a vista e rivestimento in tessuto o pelle. Nella versione girevole sono disponibili con schienale alto o basso e fodera in tessuto che arriva a terra.

Informazioni tecniche

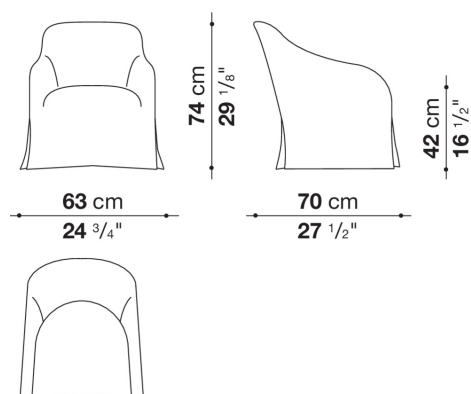
Telaio interno
tubolari e profilati d'acciaio
Imbottitura telaio interno
schiuma di poliuretano flessibile a freddo Bayfit®, fodera in fibra di poliestere
Basamento girevole (2110F-2111F)
laminato d'acciaio ed estruso d'alluminio
Gambe (9755)
lamiera d'acciaio o legno massello
Puntali
materiale termoplastico
Rivestimento (9755)
tessuto o pelle
Rivestimento (2110F-2111F)
tessuto (cuciture punto cavallo)

Disegni tecnici

9755



2110F



2111F

