

Clio

POLTRONE

2004

Antonio Citterio



Descrizione

La poltrona Clio si caratterizza per la struttura leggera ma solida in legno massello in diverse finiture. Lo schienale riprende le stesse finiture della struttura e può essere rivestito in pelle o in tessuto o con intreccio in corda di cellulosa naturale. Il comfort è assicurato dal cuscino sedile imbottito e dal cuscino schienale rifinito con volant.

Informazioni tecniche

Struttura

legno massello

Cuscino sedile

poliuretano sagomato a densità differenziata, piuma sterilizzata, fodera in fibra di poliestere

Cuscino schienale con volant

piuma sterilizzata, fibra di poliestere, fodera in cotone

Schienale (SMPR_S)

pannello in multistrato di legno, poliuretano sagomato a densità differenziata, fibra di poliestere, piuma sterilizzata

Schienale (SMPR_SL)

pannello in multistrato di legno impiallacciato

Schienale (SMPR_PA)

intreccio in corda di cellulosa

Puntali

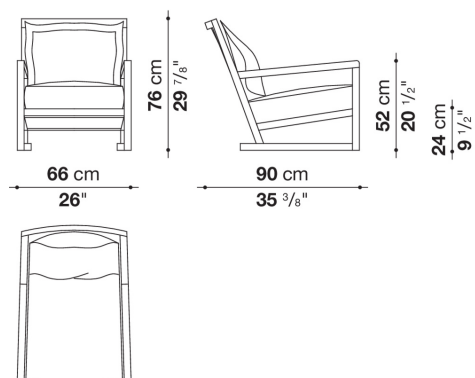
materiale plastico e feltro

Rivestimento

tessuto o pelle

Disegni tecnici

SMPR



SMPR_PA

