

Febo

LETTI

2009

Antonio Citterio



Descrizione

Il letto Febo è previsto in diverse dimensioni, con testata elegante ed accogliente arricchita da due cuscini schienale. La monomatericità e la ricercata cucitura a vista punto cavallo sono i caratteri distintivi.

Informazioni tecniche

Telaio interno

tubolari e profilati d'acciaio

Imbottitura telaio interno

schiuma di poliuretano flessibile a freddo Bayfit®, fodera in fibra di poliestere

Cuscino schienale (LFB60)

piuma e fibra di poliestere, tipologia a guanciaie

Rete

tubolari in acciaio e doghe in multistrato di legno

Puntali

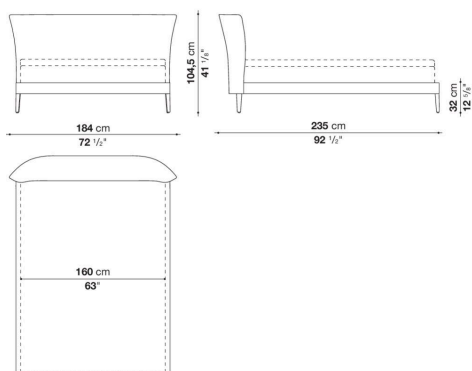
materiale termoplastico

Rivestimento

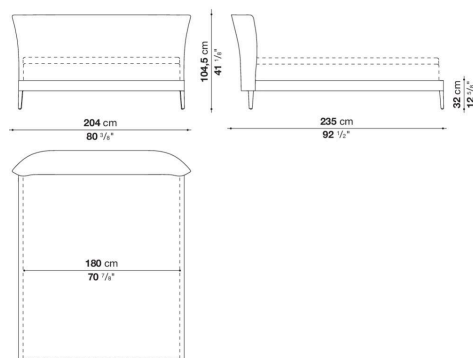
tessuto o pelle (cuciture punto cavallo)

Disegni tecnici

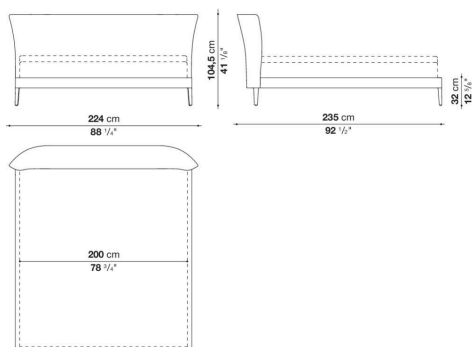
LFB160V



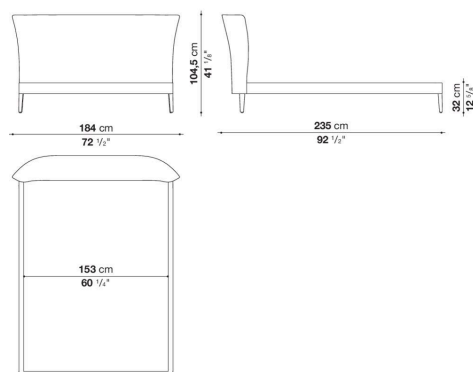
LFB180V



LFB200V



LFB153V



LFB193V

