

Fulgens

SEDIE

2014

Antonio Citterio



Descrizione

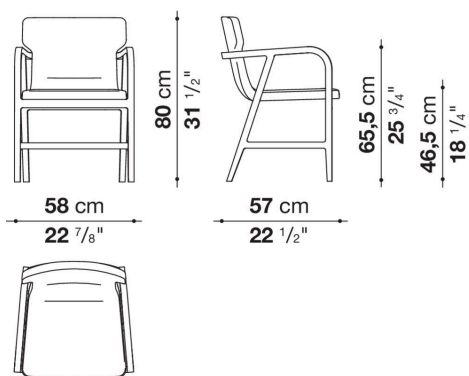
Sedia con braccioli che si affianca alla poltroncina, ne condivide le finiture e l'eccellenza artigianale. Anch'essa evoca i classici thonet con citazioni orientali, confermate dalla mano serica del legno. La scocca seduta-schienale, esternamente laccata gomma lacca, è internamente imbottita e rivestita o in pelle o in tessuto.

Informazioni tecniche

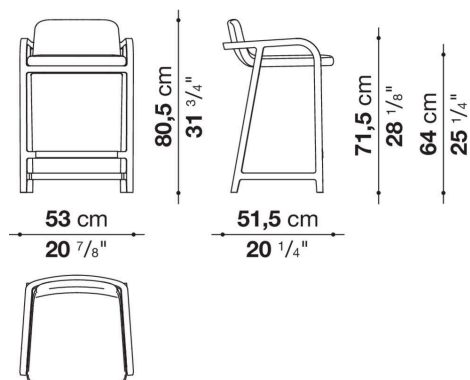
Imbottitura seduta
telaio in acciaio, schiuma di poliuretano flessibile a freddo Bayfit®
Struttura
legno massello
Puntali
materiale termoplastico
Puntali supplementari
feltro
Rivestimento
tessuto o pelle

Disegni tecnici

LX58



LX53B



LX53

