

Ebe

TAVOLINI

1996

Antonio Citterio



Descrizione

Serie di tavolini a doppio ripiano con o senza cassetto, utilizzabili accanto al divano oppure al letto.

Informazioni tecniche

Piano (9625-2026)

legno massello, pannello in particelle di legno impiallacciato

Piano (9623)

legno massello, pannello in multistrato, pannello in particelle di legno impiallacciato

Struttura

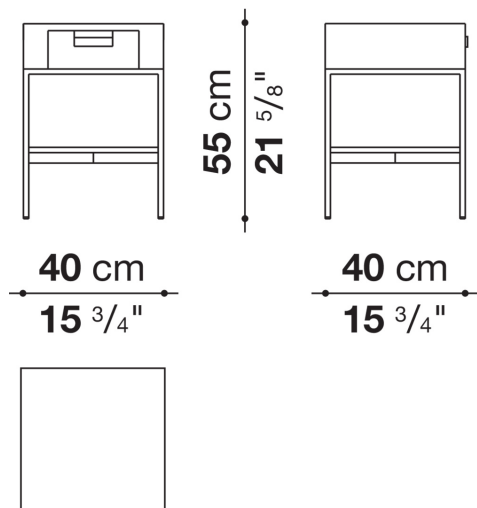
profilati d'acciaio

Puntali

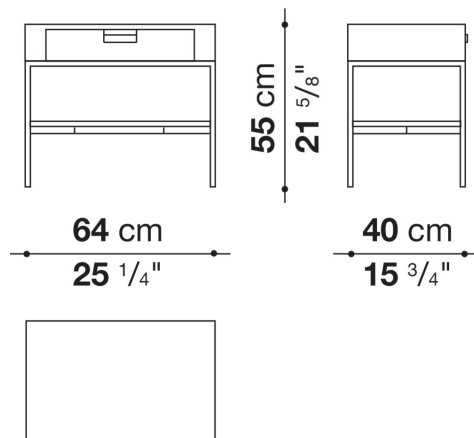
materiale plastico

Disegni tecnici

2026



9625



9623

