

## Elios

TAVOLINI

2002

Antonio Citterio



## Descrizione

---

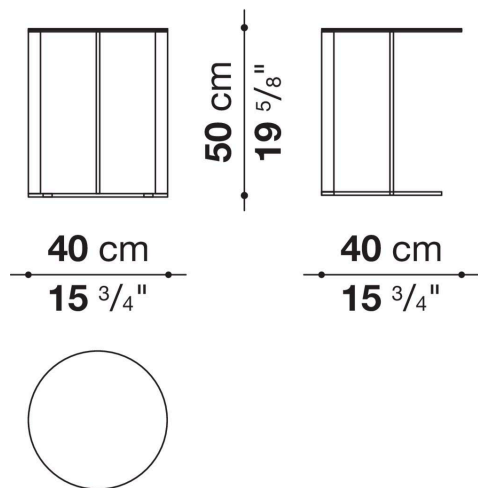
La serie di tavolini Elios, a base circolare con montanti verticali di acciaio in diverse finiture, è pensata espressamente per essere disposto davanti al divano o, magari, proprio in corrispondenza dell'interruzione dello schienale del divano. Ideale per appoggiare il tablet, l'agenda oppure l'aperitivo. È disponibile in forma ovale o tonda, con o senza vassoio removibile di rovere in diverse finiture o gommalacca.

## Informazioni tecniche

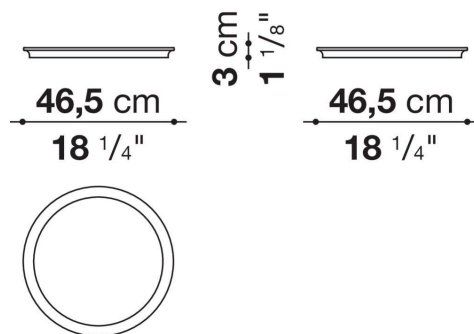
---

Piano  
specchio con pellicola protettiva di sicurezza o vetro temprato  
Vassoio (TME4\_V-TME6\_V)  
poliuretano rigido o legno massello e pannello in fibra di legno MDF  
Struttura  
profilati d'acciaio  
Puntali  
materiale plastico e feltro

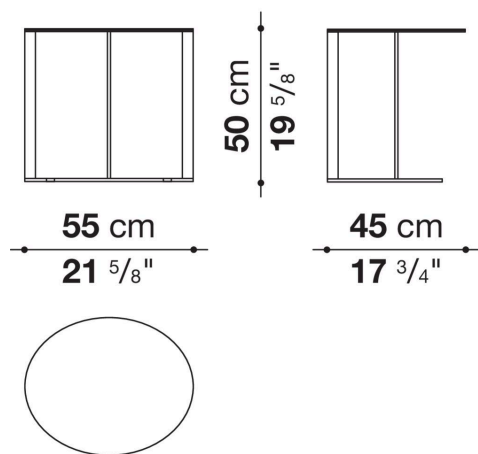
## TME4



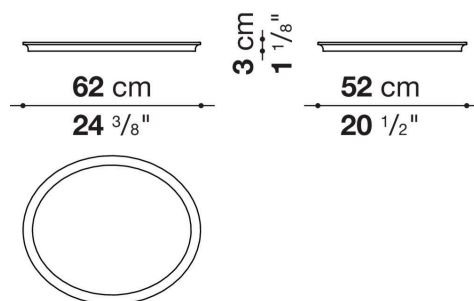
## TME4\_V



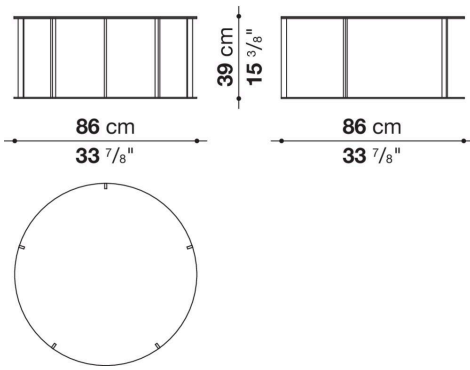
## TME6



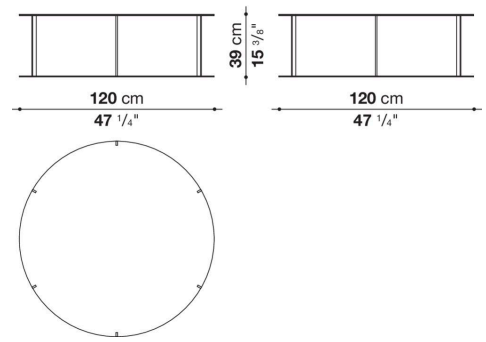
## TME6\_V



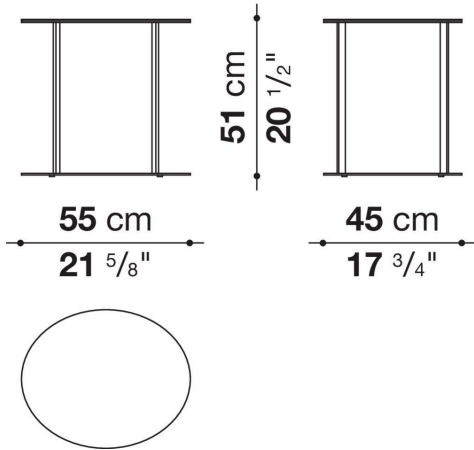
### TME8



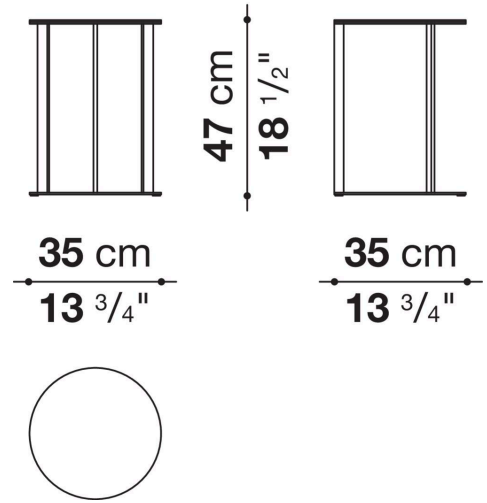
### TME12



## SMT05S



## SMTT3S



## SMTT3BS

