

## Kalos

POLTRONE

1997

Antonio Citterio



## Descrizione

---

Attualizzazione della più classica bergère, Kalos, dotata di poggiatesta si presenta rivestita sia in pelle sia in tessuto. Quest'ultimo può essere teso oppure dare vita a una fodera volante che nasconde i piedini o il basamento girevole. Due le altezze del poggia piedi. Ha i piedini in legno massello in diverse finiture.

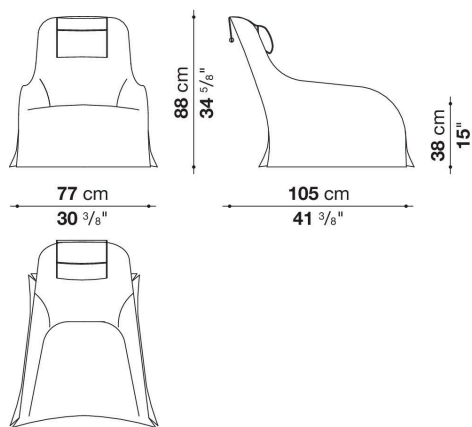
## Informazioni tecniche

---

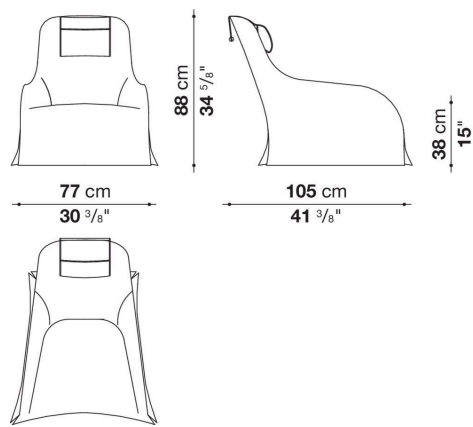
Telaio interno  
tubolari e profilati d'acciaio  
Telaio interno (9765\_N)  
pannello in multistrato di legno  
Imbottitura telaio interno  
schiuma di poliuretano flessibile a freddo Bayfit®, fodera in fibra di poliestere  
Imbottitura telaio interno (9765\_N)  
poliuretano sagomato, fodera in fibra di poliestere  
Imbottitura poggiatesta (9750P\_N)  
fibra di poliestere, fodera in cotone, contrappeso in lamiera d'acciaio  
Basamento girevole (9750G\_N)  
laminato d'acciaio ed estruso d'alluminio  
Piedini  
legno massello  
Puntali  
materiale termoplastico  
Rivestimento (9750\_NV-9765\_N-9765A\_N)  
tessuto o pelle (cuciture a busta)  
Rivestimento (9750F\_N-9750G\_N-9765AF)  
tessuto

# Disegni tecnici

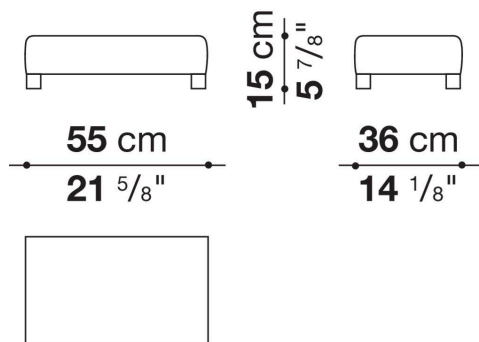
**9750G\_N**



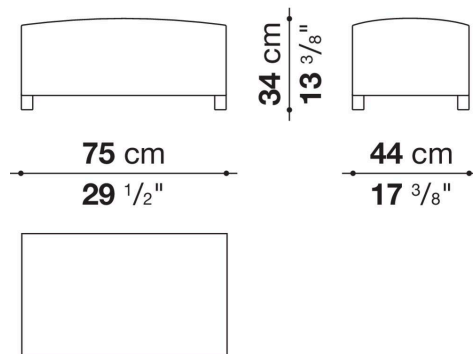
**9750F\_N**



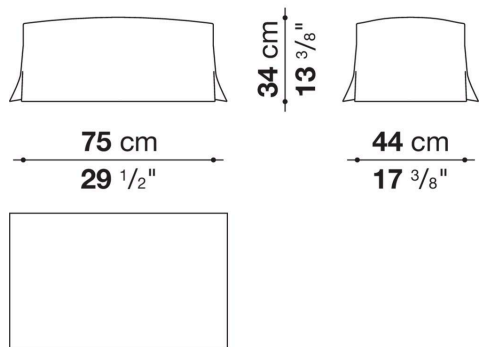
**9765\_N**



**9765A\_N**



**9765AF**



**9750\_NV**

